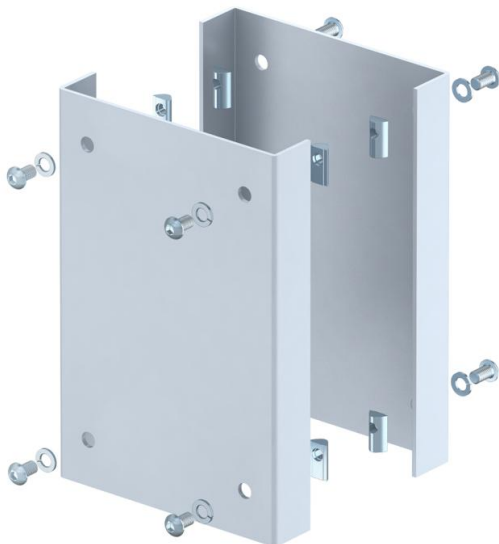


# Karta charakterystyki technicznej

## Ochrona podstawy kolumny zasilającej przemysłowej

Numery katalogowe: 6290422



Osłona podstawy kolumny zasilającej ISS. Zakres dostawy obejmuje 2 profile w kształcie litery U z blachy stalowej o grubości 3 mm i 8 śrub montażowych z nakrętką do montażu na profilu kolumny.



St stal

### Dane podstawow

Numery katalogowe	6290422
Typ	ISS160160AS WA
Oznaczenie 1	Ochrona kolizji
Oznaczenie 2	dla kolumny przemysłowej
Wytwórca	OBO
Wymiar	250x166x33mm
Kolor	biały aluminiowy; RAL 9006
Materiał	Stal
Najmniejsza jednostka sprzedaży	1
Jednostka opakowania	Sztuk
Ciężar	264 kg
Jednostka wagi	kg/100 szt.

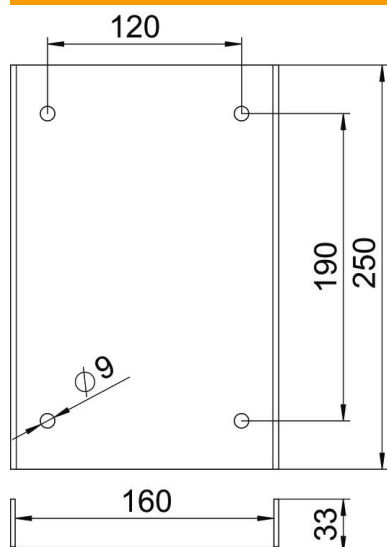
# Karta charakterystyki technicznej

Ochrona podstawy kolumny zasilającej przemysłowej

Numery katalogowe: 6290422



## Wymiary



Długość	250 mm
Szerokość	166 mm
Wysokość	33 mm

## Dane techniczne

Typ akcesoriów	Ochrona podejścia
Bezhalogenowy	tak
Stopień ochrony	IP 30
Odporność kod IK	IK10
Zakres temperatur maks.	60 °C
Zakres temperatur min.	-25 °C