

# Karta charakterystyki technicznej

Nakrętka sześciokątna z kołnierzem ząbkowanym, DIN 6923  
V2A

Numery katalogowe: 3156120



Nakrętka kombi z odciśniętą podkładką zgodnie z EN 1661.



CE

**A2** stal nierdzewna

**2B** pusty, późniejsza obróbka

## Dane podstawow

Numery katalogowe	3156120
Typ	KM M8 A2
Oznaczenie 1	Nakrętka z kołnierzem
Oznaczenie 2	ząbkowanym
Wytwórca	OBO
Wymiar	M8
Materiał	stal nierdzewna
Powierzchnia	pusty, po obróbce
Norma powierzchni	
Najmniejsza jednostka sprzedaży	100
Jednostka opakowania	Sztuk
Ciężar	0,8 kg
Jednostka wagi	kg/100 szt.

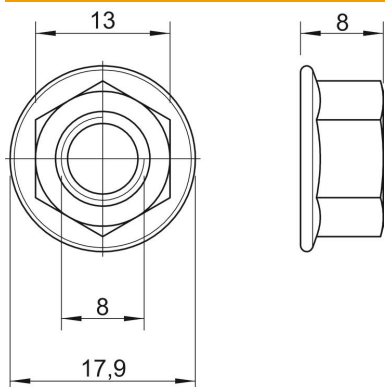
# Karta charakterystyki technicznej

Nakrętka sześciokątna z kołnierzem ząbkowanym, DIN 6923 V2A

Numery katalogowe: 3156120



## Wymiary



Wymiar d	17,9 mm
Wymiar h	8 mm

## Dane techniczne

Gwint	M8
gwint metryczny	8
Rodzaj gwintu	metryczny
Bezhalogenowy	tak
Z kołnierzem	tak
Rozmiar klucza	13
Samozabezpieczająca	brak
Gwint lewoskrętny	brak
Gwint calowy	3/8 cala
Wersja nakrętki	Nakrętka
Nakrętka systemu śrubowego	Sześciokąt zewnętrzny