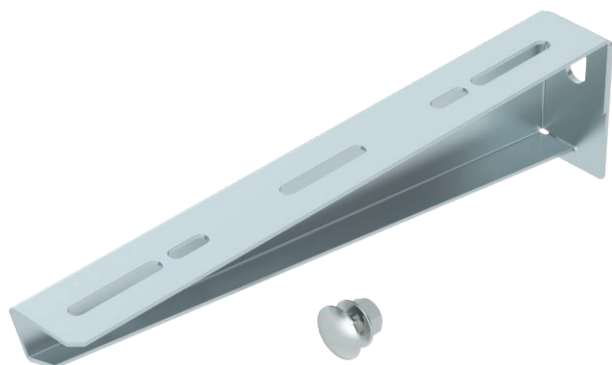


# Karta charakterystyki technicznej

## Wspornik ścienny-wieszakowy MWA 12

Nr kat. 6424740



Lekki wspornik ścienny-wieszakowy w wersji zaginanej.  
Zawiera śrubę M10x25 do zamocowania na wieszkach US.



**St** stal

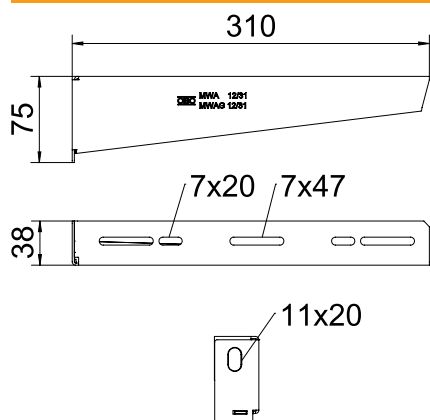
**FS** ocynkowane metodą Sendzimira

Tekst produktu zakres dostawy | Wraz ze śrubą grzybkową M10 x 25 do zamocowania na wieszkach U.

### Dane podstawowe

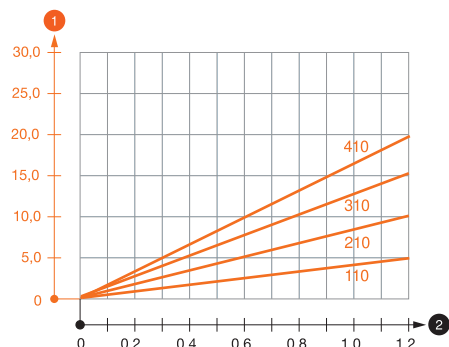
Nr kat.	6424740
Typ	MWA 12 31S FS
Oznaczenie 1	Wysięgnik ścienny
Oznaczenie 2	ze śrubą mocującą M10x25
Wymiar	B310mm
Materiał	Stal
Materiał skrót	St
Powierzchnia	ocynkowane metodą Sendzimira
Powierzchnia według DIN	DIN EN 10346
Powierzchnia skrót	FS
Najmniejsza jednostka sprzedaży (MOQ)	1 szt.
Waga	50,30 kg/100 szt.

### Dane techniczne



Długość	38,00 mm
Szerokość	310,00 mm
Wysokość burty	75,00 mm
Wymiar A	38,00 mm
Wymiar B	310,00 mm
Wymiar H	75,00 mm
Wymiar L	310,00 mm
Średnica otworu	11,00 mm
Wymiar - wartość	310 x 75
Wersja	Wysięgnik ścienny-stropowy
Wykonanie	Wspornik ścienny-wieszakowy
F w kN	1,20 kN
Odpowiedni do utrzymania funkcji	<input checked="" type="checkbox"/>
Stal nierdzewna, bejcowana	<input type="checkbox"/>
Zakres kątów	90,00 - 90,00 °

### Charakterystyki obciążeń



### Wykres obciążenia wspornika typ MWA 12

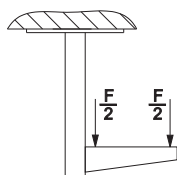
- 1 Odchylenie końca wspornika przy dopuszczalnym obciążeniu wspornika
- 2 Dopuszczalne obciążenie wspornika w kN bez ciężaru montera
- Wykresy obciążeń dla różnych długości wsporników w mm

### Obciążenia kotew do mocowania wspornika ścienny-wieszakowego MWA 12

Mocowanie ścienne					
		Maksymalne obciążenie [kN]			
		Szerokość wspornika [mm]			
	Kotwa typu	110	210	310	410
	BZ-U 8-10-21/75	1,20	0,95	0,70	0,65
	BZ-U 10-10-30/90	1,20	1,20	1,20	1,20

Maks. łączne obciążenie  $F$  = ciężar kabla + koryto kablowe + wspornik. Wartości dotyczące nośności zwiększają się kilkakrotnie w razie zastosowania w niepopękany beton. Podane wartości dotyczą betonu o klasie wytrzymałości C20/25. Należy przestrzegać warunków montażu zgodnie z aprobatą DIBt (kotwy)!

### Wartości obciążenia dla MWA 12 na wieszaku



### Wartości obciążenia dla MWA 12 na wieszaku

### Obciążenia kotew do mocowania wspornika ścienny-wieszakowego MWA 12

T1	Mocowanie ścienne				
T2		Maksymalne obciążenie [kN]			
T3		Szerokość wspornika [mm]			
T4	Kotwa typu	110	210	310	410
	BZ-U 8-10-21/75	1,2	0,95	0,7	0,65
	BZ-U 10-10-30/90	1,2	1,2	1,2	1,2