

Karta charakterystyki technicznej

Kotwa wbijana N z gwintem

Nr kat. 3498396



Kotwa wbijana N może być stosowana w betonie zarysowanym i niezarysowanym do mocowania elementów łącząc zalety kotwy sworzniowej z jeszcze prostszym montażem.

Kotwę należy wprowadzić w wywiercony otwór. Dodatkowo zastosowanie momentu dokręcającego nie jest wymagane. Z chwilą wystąpienia obciążenia następuje zakotwienie w wywierconym otworze.

Europejska Aprobata Techniczna ETA-11/0240, zawiera niezbędne wartości dopuszczalnych obciążeń oraz sposobu montażu dla klas odporności ogniowej do R 120.



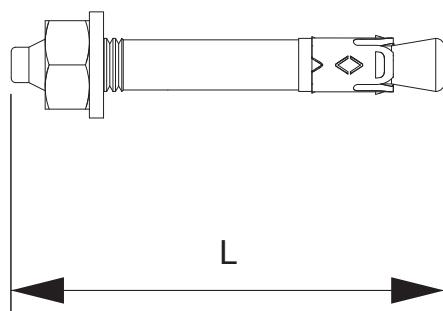
St stal

G cynkowane galwanicznie

Dane podstawowe

Nr kat.	3498396
Typ	N 6-5-10/49
Wymiar	6x49mm
Materiał	Stal
Materiał skrót	St
Powierzchnia	cynkowane galwanicznie
Powierzchnia według DIN	EN ISO 19598 / EN ISO 4042
Powierzchnia skrót	G
Najmniejsza jednostka sprzedaży (MOQ)	100 szt.
Waga	1,16 kg/100 szt.

Dane techniczne



Długość	49,00 mm
Wymiar L	49,00 mm
Wykonanie	Udar
Przyrząd mocujący	inne
Głębokość wierconego otworu	40,00 mm
Średnica otworu	6,00 mm
Zakres zacisków	5-10 mm
Gwint	M6
gwint metryczny	6
Samowiercąca	<input type="checkbox"/>
Dostępne aprobaty	<input checked="" type="checkbox"/>