

Karta charakterystyki technicznej

Kotwa wbijana N z gwintem, V4A

Nr kat. 3498399



Kotwa wbijana N może być stosowana wewnątrz i na zewnątrz w betonie zarysowanym i niezarysowanym do mocowania elementów łącząc zalety kotwy sworzniowej z jeszcze prostszym montażem. Kotwę należy wprowadzić w wywiercony otwór. Dodatkowo zastosowanie momentu dokręcającego nie jest wymagane. Z chwilą wystąpienia obciążenia następuje zakotwienie w wywierconym otworze.

Europejska Aprobata Techniczna ETA-11/0240, zawiera niezbędne wartości dopuszczalnych obciążeń oraz sposobu montażu dla klas odporności ogniowej do R 120.

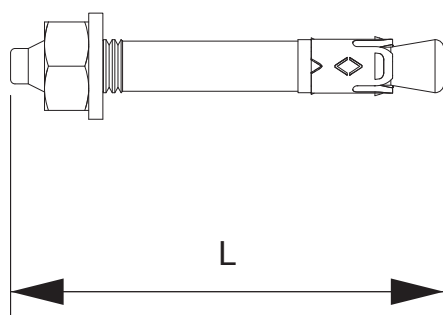


A4	stal nierdzewna
2B	pusty, po obróbce

Dane podstawowe

Nr kat.	3498399
Typ	N 6-5/49 A4
Wymiar	6x49mm
Materiał	Stal nierdzewna A4
Materiał skrót	A4
Powierzchnia	pusty, po obróbce
Powierzchnia skrót	2B
Najmniejsza jednostka sprzedaży (MOQ)	50 szt.
Waga	1,20 kg/100 szt.

Dane techniczne



Długość	49,00 mm
Wymiar L	49,00 mm
Wykonanie	Udar
Przyrząd mocujący	inne
Głębokość wierconego otworu	40,00 mm
Średnica otworu	6,00 mm
Siła zaciskania mm	5,00 mm
Gwint	M6
gwint metryczny	6
Samowiercąca	<input type="checkbox"/>
Dostępne aprobaty	<input checked="" type="checkbox"/>