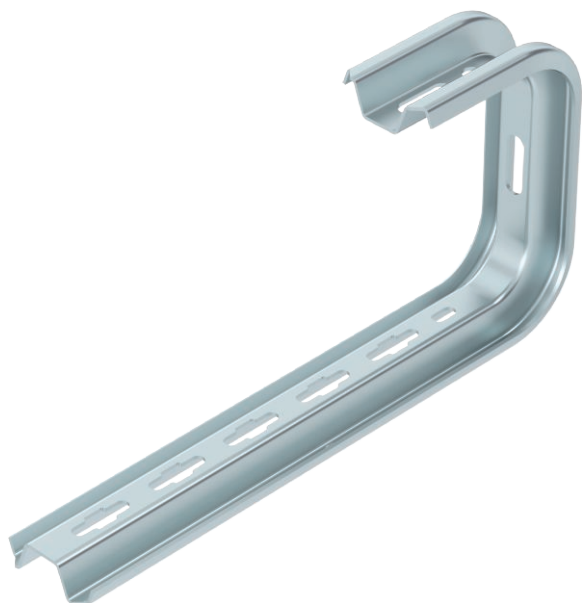


Karta charakterystyki technicznej

Wspornik ścienny-stropowy TP

Nr kat. 6363822

OBO
BETTERMANN



Wspornik ścienny-stropowy TP do uniwersalnego montażu

Ważne! Jeżeli kabłąk jest mocowany bezpośrednio na ścianie lub suficie, należy ze względu na stabilizację zastosować element dystansowy typ DS 4.

Maks. wysokość boku kablowego systemu nośnego 60 mm.



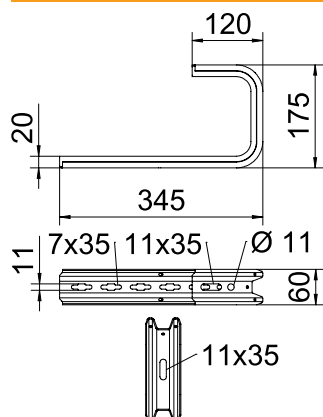
St stal

FS ocynkowane metodą Sendzimira

Dane podstawowe

Nr kat.	6363822
Typ	TPD 345 FS
Oznaczenie 1	Uchwyt ścienny i sufitowy
Oznaczenie 2	Profil TP
Wymiar	B345mm
Materiał	Stal
Materiał skrót	St
Powierzchnia	ocynkowane metodą Sendzimira
Powierzchnia według DIN	DIN EN 10346
Powierzchnia skrót	FS
Najmniejsza jednostka sprzedaży (MOQ)	1 szt.
Waga	78,00 kg/100 szt.

Dane techniczne



Długość	345,00 mm
Szerokość	345,00 mm
Wymiar B	345,00 mm
Wymiar H	175,00 mm
Wykonanie	Uchwyt wieszakowy (uchwyt C)
F w kN strop	0,50 kN
F w kN ściana	0,55 kN
do szerokości	300,00 mm
Odpowiednie do szerokości koryt/drabinek	300,00 mm
Odpowiedni do utrzymania funkcji	<input type="checkbox"/>
Odpowiednie do koryta kablowego	<input checked="" type="checkbox"/>
Odpowiednie do drabiny kablowej	<input checked="" type="checkbox"/>

Karta charakterystyki technicznej

Wspornik ścienny-stropowy TP

Nr kat. 6363822



Dane techniczne

Odpowiednie do korytka siatkowego	<input checked="" type="checkbox"/>
Regulowany	<input type="checkbox"/>

dop. obciążenie:

Dopuszczalne F kotwy 1,65	1,65 kN
Dopuszczalne F kotwy 3,57	3,57 kN

Karta charakterystyki technicznej

Wspornik ściennie-stropowy TP

Nr kat. 6363822



Dane
techniczne
dop. obciążenie:

Karta charakterystyki technicznej

Wspornik ściennie-stropowy TP

Nr kat. 6363822



Dane
techniczne
dop. obciążenie: