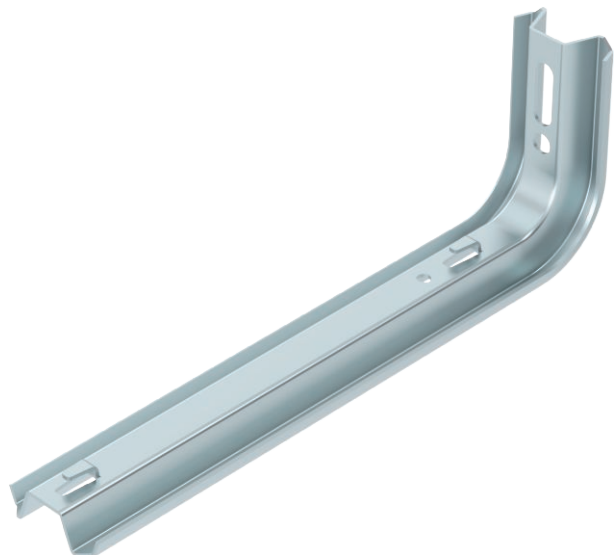


# Karta charakterystyki technicznej

## Wieszak/wspornik ścienny-stropowy TPSAG

Nr kat. 6366066



Wspornik TP z zaciskami do bezśrubowego mocowania korytek siatkowych.

Jeżeli wspornik jest montowany bezpośrednio na ścianie lub jest przykręcany jeden do drugiego, wówczas z uwagi na stabilność zaleca się zastosowanie elementu dystansowego DS 4.



**St** stal

**FS** ocynkowane metodą Sendzimira

Tekst produktu zakres dostawy | Na wsporniku TP można bez użycia śrub mocować korytka siatkowe o oczkach w dnie 50 x 100 mm, np. typu GRL, GR i GRM.

### Dane podstawowe

Nr kat.	6366066
Typ	TPSAG 345 FS
Oznaczenie 1	Wsporn. ścienny i sufitowy TP
Oznaczenie 2	do korytka siatkowego
Wymiar	B345mm
Materiał	Stal
Materiał skrót	St
Powierzchnia	ocynkowane metodą Sendzimira
Powierzchnia według DIN	DIN EN 10346
Powierzchnia skrót	FS
Najmniejsza jednostka sprzedaży (MOQ)	1 szt.
Waga	61,00 kg/100 szt.

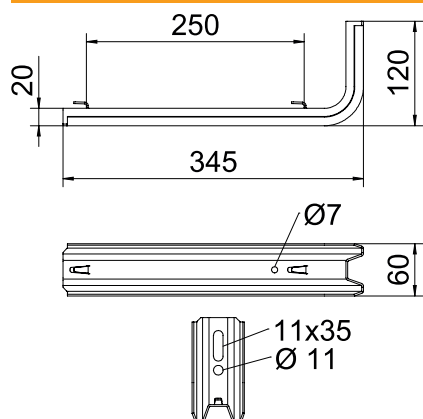
# Karta charakterystyki technicznej

## Wieszak/wspornik ścienny-stropowy TPSAG



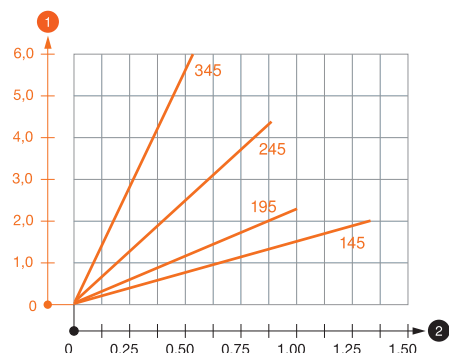
Nr kat. 6366066

### Dane techniczne



Długość	345,00 mm
Szerokość	345,00 mm
Wysokość burty	55,00 mm
Wymiar B	345,00 mm
Wymiar L	250,00 mm
Wymiar - wartość	20 x 60 x 2
Wersja	Profil S
F w kN	0,55 kN
do szerokości	300,00 - 300,00 mm
Odpowiedni do utrzymania funkcji	<input type="checkbox"/>
Stal nierdzewna, bejcowana	<input type="checkbox"/>

### Charakterystyki obciążeń



### Diagram obciążenia wysięgnika TPSAG

- 1 Odchylenie końca wspornika przy dopuszczalnym obciążeniu wspornika
- 2 Dopuszczalne obciążenie wspornika w kN bez ciężaru montera
- Wykresy obciążeń dla różnych długości wsporników w mm

### Obciążenia kotew do wspornika TP

Mocowanie ścienne				
	Maksymalne obciążenie [kN]			
	Szerokość wspornika [mm]			
	Kotwa typu	145	195	245
BZ-U 8-30-41/95	1,00	0,80	0,70	0,50
BZ-U 10-30-50/110	1,50	1,00	0,90	0,55

Maks. łączne obciąż. F = ciężar kabla + korytko kablowe + wspornik. Dane dotyczące nośności zwiększają się kilkakrotnie w razie zastosowania w betonie bez rys. Podane wartości dotyczą betonu klasy twardości C20/25. Należy przestrzegać warunków montażu z aprobaty DIBt (kotwy)!

### Obciążenia kotew do wspornika TP

T1	Mocowanie ścienne				
T2		Maksymalne obciążenie [kN]			
T3		Szerokość wspornika [mm]			
T4	Kotwa typu	145	195	245	345
	BZ-U 8-30-41/95	1	0,8	0,7	0,5
	BZ-U 10-30-50/110	1,5	1	0,9	0,55