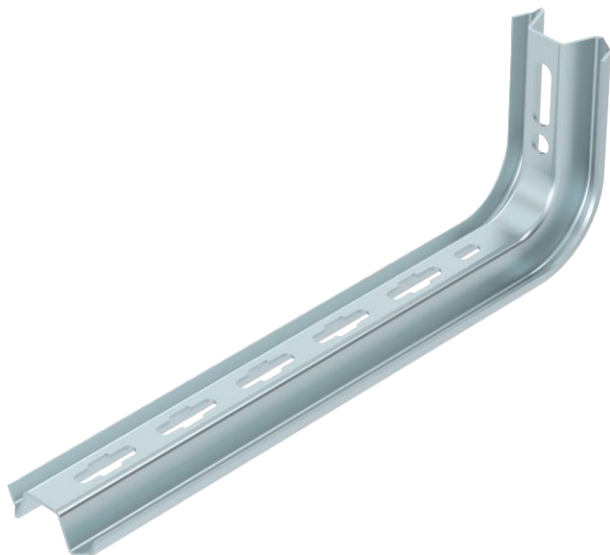


Karta charakterystyki technicznej

Wieszak, wspornik ścienny-stropowy TPSA

Nr kat. 6364306

OBO
BETTERMANN



Profil TP do zastosowania jako lekki wieszak na poziomych stropach betonowych o długościach 145 - 645 mm. Do dł. 345 mm profil jest stosowany jako lekki wspornik ścienny-wieszakowy.

W kombinacji ze wspornikiem ściennko-wieszakowym typ TPSA/ 145 można wykonać wzmocnienie głowicy za pomocą dwóch punktów mocujących. Ważne! Jeżeli profil jest mocowany bezpośrednio na suficie lub jest on przykręcany do wzmocnienia głowicy, należy ze względu na lepszą stabilizację zastosować element dystansowy typ DS 4. Podczas montażu profili w taki sposób, że jeden wchodzi w drugi, stosuje się śrubę grzybkową typ FRS 10/25 S. Podczas montażu profili obok siebie (np. wzmocnienie głowicy) stosuje się śrubę z łbem sześciokątnym typ SKS 10/60.

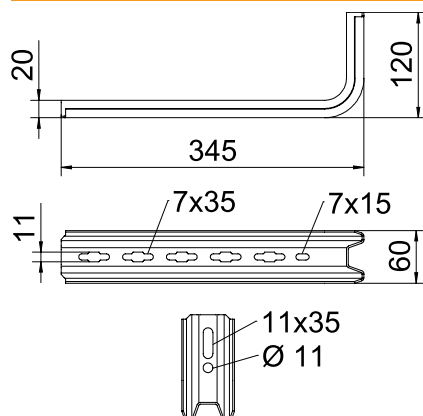


St	stal
FS	ocynkowane metodą Sendzimira

Dane podstawowe

Nr kat.	6364306
Typ	TPSA 345 FS
Oznaczenie 1	Wysięgnik ścienny i sufit. TP
Oznaczenie 2	Zast. jako stojak i wspornik
Wymiar	B345mm
Materiał	Stal
Materiał skrót	St
Powierzchnia	ocynkowane metodą Sendzimira
Powierzchnia według DIN	DIN EN 10346
Powierzchnia skrót	FS
Najmniejsza jednostka sprzedaży (MOQ)	1 szt.
Waga	60,00 kg/100 szt.

Dane techniczne



Długość	345,00 mm
Szerokość	345,00 mm
Wysokość burty	20,00 mm
Wymiar B	345,00 mm
Wymiar H	120,00 mm
Wymiar L	345,00 mm
Wymiar - wartość	20 x 60 x 2
Wersja	Profil S
Wykonanie	Wspornik ścienny-wieszakowy
F w kN	0,55 kN
do szerokości	300,00 mm
Odpowiedni do utrzymania funkcji	<input type="checkbox"/>
Stal nierdzewna, bejcowana	<input type="checkbox"/>

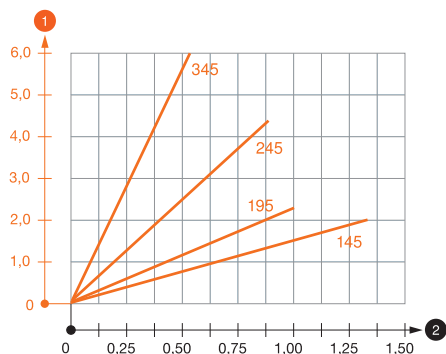
Karta charakterystyki technicznej

Wieszak, wspornik ścienny-stropowy TPSA

Nr kat. 6364306



Charakterystyki obciążeń



Wykres obciążenia wspornika TPSA

- 1 Odchylenie końca wspornika przy dopuszczalnym obciążeniu wspornika
- 2 Dopuszczalne obciążenie wspornika w kN bez ciężaru monterów
- Wykresy obciążeń dla różnych długości wsporników w mm

Obciążenia kotew do wspornika TP

Mocowanie ścienne				
	Maksymalne obciążenie [kN]			
	Szerokość wspornika [mm]			
Kotwa typu	145	195	245	345
BZ-U 8-30-41/95	1,00	0,80	0,70	0,50
BZ-U 10-30-50/110	1,50	1,00	0,90	0,55

Maks. łączne obciąż. $F =$ ciężar kabla + korytka kablowe + wspornik. Dane dotyczące nośności zwiększają się kilkakrotnie w razie zastosowania w betonie bez rys. Podane wartości dotyczą betonu klasy twardości C20/25. Należy przestrzegać warunków montażu z aprobaty DIBt (kotwy)!

Obciążenia kotew do wspornika TP

T1	Mocowanie ścienne				
T2		Maksymalne obciążenie [kN]			
T3		Szerokość wspornika [mm]			
T4	Kotwa typu	145	195	245	345
	BZ-U 8-30-41/95	1	0,8	0,7	0,5
	BZ-U 10-30-50/110	1,5	1	0,9	0,55