

Karta charakterystyki technicznej

Głowica, regulowana FS

Numery katalogowe: 6348881



Regulowana płyta głowicy do montażu na standardach US 3 i szynach profilowych typu AML3518 / AMS3518 i CML3518 / CMS3518.
Regulowana płyta głowicy może być montowana na stałych długościach wspornika U typu US 3 lub szyn profilowych typu AML3518 / AMS3518 i CML3518 / CMS3518. Maksymalna wielkość kąta jednostronnego wynosi 20°.



St stal

FS ocynkowane metodą Sendzimira

Dane podstawow

Numery katalogowe	6348881
Typ	KU 3 V FS
Oznaczenie 1	Głowica
Oznaczenie 2	do US 3 i 2068, zmienne
Wytwórca	OBO
Wymiar	140x120x40
Materiał	Stal
Powierzchnia	cynkowana metodą Sendzimira
Norma powierzchni	DIN EN 10346
Najmniejsza jednostka sprzedaży	1
Jednostka opakowania	Sztuk
Ciężar	40 kg
Jednostka wagi	kg/100 szt.

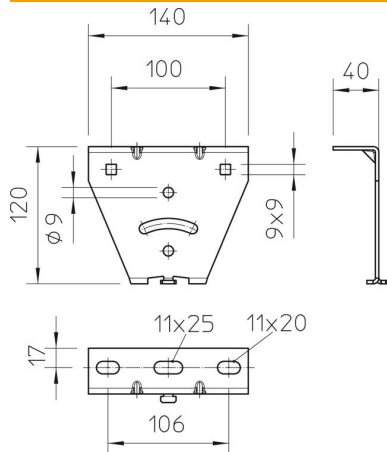
Karta charakterystyki technicznej

Głowica, regulowana FS



Numery katalogowe: 6348881

Wymiary



Długość	140 mm
Szerokość	120 mm
Wysokość	40 mm

Dane techniczne

Wykonanie	Łeb śruby
Podtrzymanie funkcji	brak
Nadaje się do montażu na suficie	tak
Nadaje się do montażu na wsporniku	brak
Do kształtów profili	Profil U
Stal nierdzewna, wytrawiana	brak
Zakres kąta maks.	90 mm
Zakres kąta min.	90 mm