

# Karta charakterystyki technicznej

## Płyta głowicy, regulowana FT

Numery katalogowe: 6348883



Regulowana płyta głowicy do montażu na standardach US 3 i szynach profilowych typu AML3518 / AMS3518 i CML3518 / CMS3518.  
Regulowana płyta głowicy może być montowana na stałych długościach wspornika U typu US 3 lub szyn profilowych typu AML3518 / AMS3518 i CML3518 / CMS3518. Maksymalna wielkość kąta jednostronnego wynosi 20°.



St stal

FT = ocynk ogniowo-zanurzeniowy

### Dane podstawow

Numery katalogowe	6348883
Typ	KU 3 V FT
Oznaczenie 1	Głowica
Oznaczenie 2	do US 3 i 2068, zmienne
Wytwórca	OBO
Wymiar	140x120x40
Materiał	Stal
Powierzchnia	cynkowana metodą zanurzeniową
Norma powierzchni	DIN EN ISO 1461
Najmniejsza jednostka sprzedaży	1
Jednostka opakowania	Sztuk
Ciężar	41,3 kg
Jednostka wagi	kg/100 szt.

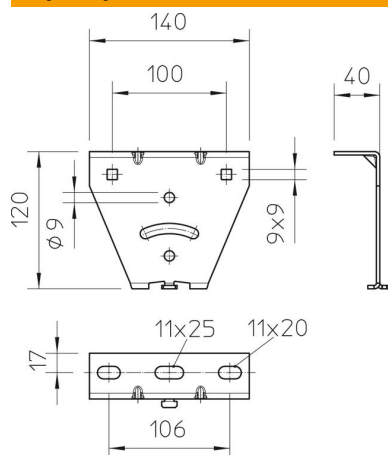
# Karta charakterystyki technicznej

Płyta głowicy, regulowana FT

Numery katalogowe: 6348883



## Wymiary



Długość	140 mm
Szerokość	120 mm
Wysokość	40 mm

## Dane techniczne

Wykonanie	Łeb śruby
Podtrzymanie funkcji	brak
Nadaje się do montażu na suficie	tak
Nadaje się do montażu na wsporniku	brak
Do kształtów profili	Profil U
Stal nierdzewna, wytrawiana	brak
Zakres kąta maks.	90 mm
Zakres kąta min.	90 mm