

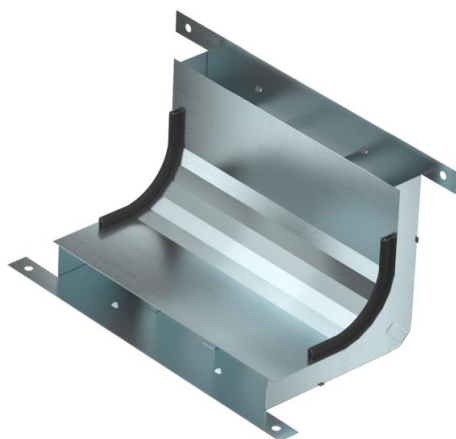
Karta charakterystyki technicznej

Kolanko pionowe, 3-komorowe, wysokość kanału 28 mm

Numery katalogowe: 7400645



Kolano pionowe (2-komorowe), do zmiany kierunku w pionie kanałów podpodłogowych pokrytych wylewką (przyłącza ściennie, przewody).



St stal

FS ocynkowane metodą Sendzimira

Dane podstawow

Numery katalogowe	7400645
Typ	KV3 25028-2
Oznaczenie 1	Kolanko pionowe
Oznaczenie 2	3 komorowy do EÜK-2
Wytwórca	OBO
Wymiar	330x177,7x177,7
Materiał	Stal
Powierzchnia	cynkowana metodą Sendzimira
Norma powierzchni	DIN EN 10346
Najmniejsza jednostka sprzedaży	1
Jednostka opakowania	Sztuk
Ciężar	100,01 kg
Jednostka wagi	kg/100 szt.

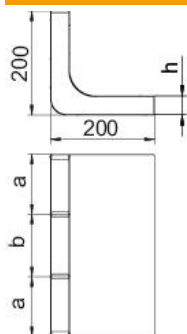
Karta charakterystyki technicznej

Kolanko pionowe, 3-komorowe, wysokość kanału 28 mm

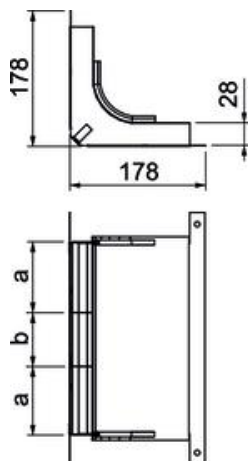
Numery katalogowe: 7400645



Wymiary



Długość	178 mm
Szerokość	250 mm
Wysokość	28 mm
Wymiar a	90 mm
Wymiar b	70 mm
Wymiar h	28 mm



Karta charakterystyki technicznej

Kolanko pionowe, 3-komorowe, wysokość kanału 28 mm

Numery katalogowe: 7400645



Dane techniczne

Ilość stałych przegród	2
Ilość komór	3 St.
Odpowiednie do zamkniętego kanału podpodłogowego związanego z posadzką	brak
Odpowiednie do kanału podpodłogowego zalewanego betonem	tak
Szerokość kanału min.	250 mm
Wysokość kanału min.	28 mm
Przekrój kanału a	2166 mm ²
Przekrój kanału b	1798 mm ²