

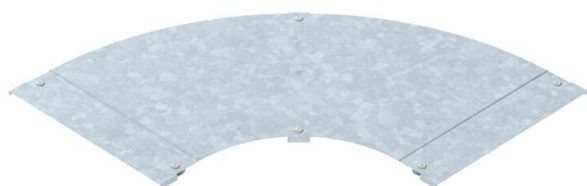
Karta charakterystyki technicznej

Pokrywa do łuku 90° FT

Numery katalogowe: 6226018



Pokrywa z ryglami obrotowymi do osłony łuków drabin kablowych 90° z przyspawanymi szczablami.



CE

St stal

FT = ocynk ogniowo-zanurzeniowy

Dane podstawow

| | |
|---------------------------------|-------------------------------|
| Numery katalogowe | 6226018 |
| Typ | LBD 90 500 R3 FT |
| Oznaczenie 1 | Pokrywa łuku 90° |
| Oznaczenie 2 | z rygłem obrotowym |
| Wytwórca | OBO |
| Wymiar | B500 |
| Materiał | Stal |
| Powierzchnia | cynkowana metodą zanurzeniową |
| Norma powierzchni | DIN EN ISO 1461 |
| Najmniejsza jednostka sprzedaży | 1 |
| Jednostka opakowania | Sztuk |
| Ciężar | 589 kg |
| Jednostka wagi | kg/100 szt. |

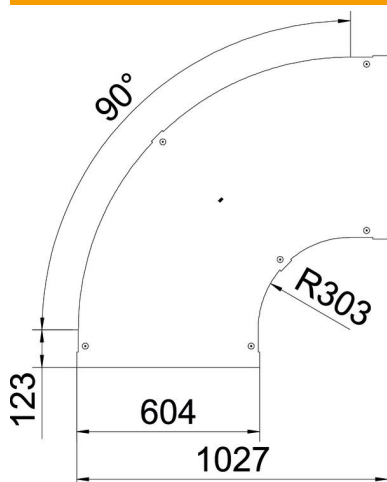
Karta charakterystyki technicznej

Pokrywa do łuku 90° FT

Numery katalogowe: 6226018



Wymiary



| | |
|----------------|---------|
| Szerokość | 500 mm |
| Grubość blachy | 1,25 mm |
| Wymiar B | 500 mm |

Dane techniczne

| | |
|-----------------------------------|-----------------|
| Wygięcie (kąt) | 90° |
| Rodzaj mocowania | Rygiel obrotowy |
| Podtrzymanie funkcji | brak |
| Odpowiednie do korytka siatkowego | brak |
| Odpowiednie do drabiny kablowej | tak |
| Odpowiedni do korytka kablowego | brak |
| Zmiana kierunku | poziomy |
| Stal nierdzewna, wytrawiana | brak |
| Zawias | brak |