

# Karta charakterystyki technicznej

Pokrywa do łuku 90° A2

Numery katalogowe: 6226058



Pokrywa z ryglami obrotowymi do osłony łuków drabin kablowych 90° z przyspawanymi szczablami.



CE

- A2** stal nierdzewna
- 2B** pusty, późniejsza obróbka

## Dane podstawow

Numery katalogowe	6226058
Typ	LBD 90 600 R3 A2
Oznaczenie 1	Pokrywa łuku 90°
Oznaczenie 2	z rygłem obrotowym
Wytwórca	OBO
Wymiar	B600
Materiał	stal nierdzewna 1.4301
Powierzchnia	pusty, po obróbce
Norma powierzchni	
Najmniejsza jednostka sprzedaży	1
Jednostka opakowania	Sztuk
Ciężar	725 kg
Jednostka wagi	kg/100 szt.

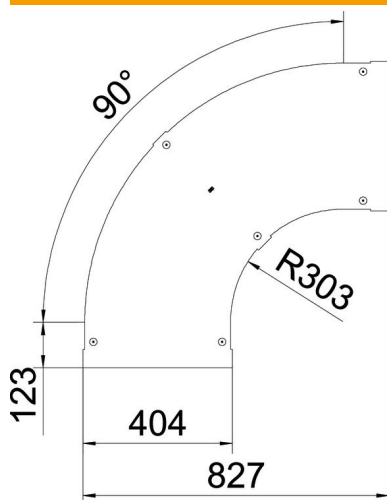
# Karta charakterystyki technicznej

Pokrywa do łuku 90° A2

Numery katalogowe: 6226058



## Wymiary



Szerokość	600 mm
Grubość blachy	1,25 mm
Wymiar B	600 mm

## Dane techniczne

Wygięcie (kąt)	90°
Rodzaj mocowania	Rygiel obrotowy
Podtrzymanie funkcji	brak
Odpowiednie do korytka siatkowego	brak
Odpowiednie do drabiny kablowej	tak
Odpowiedni do korytka kablowego	brak
Zmiana kierunku	poziomy
Stal nierdzewna, wytrawiana	brak
Zawias	brak