

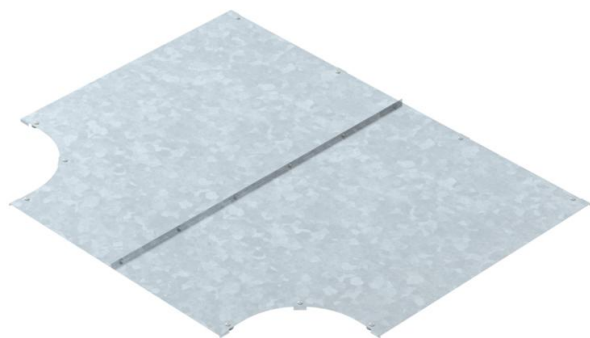
Karta charakterystyki technicznej

Pokrywa trójkąta FT

Numery katalogowe: 6226142



Pokrywa z ryglami obrotowymi do osłony trójkików z przyspawanymi szczeblami.



St stal

FT = ocynk ogniowo-zanurzeniowy

Dane podstawow

Numery katalogowe	6226142
Typ	LTD 1200 R3 FT
Oznaczenie 1	Pokrywa trójkąta
Oznaczenie 2	z rygłem obrotowym
Wytwórca	OBO
Wymiar	B1200
Materiał	Stal
Powierzchnia	cynkowana metodą zanurzeniową
Norma powierzchni	DIN EN ISO 1461
Najmniejsza jednostka sprzedaży	1
Jednostka opakowania	Sztuk
Ciężar	3222 kg
Jednostka wagi	kg/100 szt.

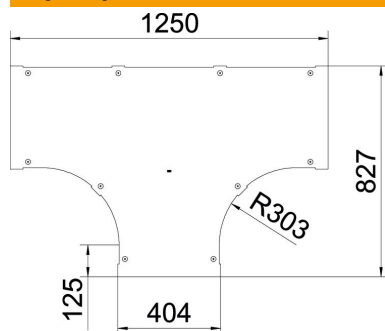
Karta charakterystyki technicznej

Pokrywa trójkąta FT

Numery katalogowe: 6226142



Wymiary



Szerokość	1 200 mm
Grubość blachy	1,25 mm
Wymiar B	1 200 mm

Dane techniczne

Rodzaj mocowania	Rygiel obrotowy
Odpowiednie do drabiny kablowej	tak
Odpowiedni do korytka kablowego	brak
Grubość materiału	1,25 mm
Stal nierdzewna, wytrawiana	brak
Wykonanie szerokorozpiętościowe	brak