

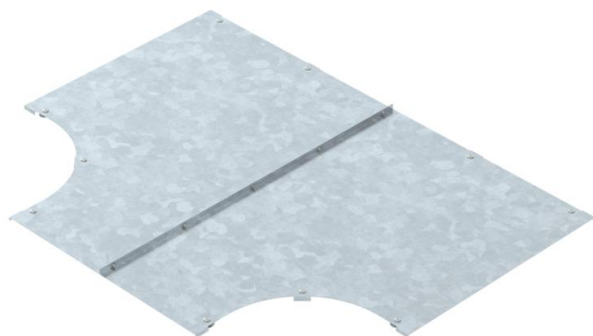
# Karta charakterystyki technicznej

## Pokrywa trójkąta FT

Numery katalogowe: 6226134



Pokrywa z ryglami obrotowymi do osłony trójkików z przyspawanymi szczeblami.



**St** stal

**FT** = ocynk ogniowo-zanurzeniowy

### Dane podstawow

Numery katalogowe	6226134
Typ	LTD 800 R3 FT
Oznaczenie 1	Pokrywa trójkąta
Oznaczenie 2	z rygłem obrotowym
Wytwórca	OBO
Wymiar	B800
Materiał	Stal
Powierzchnia	cynkowana metodą zanurzeniową
Norma powierzchni	DIN EN ISO 1461
Najmniejsza jednostka sprzedaży	1
Jednostka opakowania	Sztuk
Ciężar	1836 kg
Jednostka wagi	kg/100 szt.

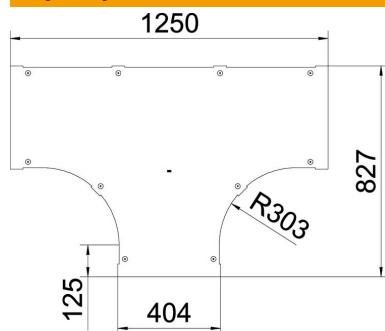
# Karta charakterystyki technicznej

## Pokrywa trójkąta FT

Numery katalogowe: 6226134



### Wymiary



Szerokość	800 mm
Grubość blachy	1,25 mm
Wymiar B	800 mm

### Dane techniczne

Rodzaj mocowania	Rygiel obrotowy
Odpowiednie do drabiny kablowej	tak
Odpowiedni do korytka kablowego	brak
Grubość materiału	1,25 mm
Stal nierdzewna, wytrawiana	brak
Wykonanie szerokorozpiętościowe	brak