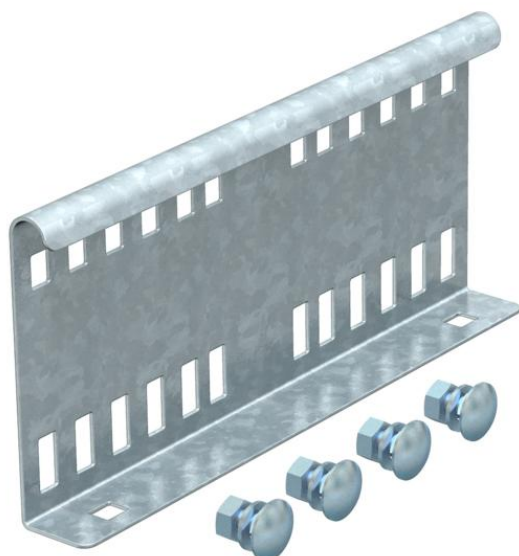


Karta charakterystyki technicznej

Łącznik wzdłużny FT

Numery katalogowe: 6216548



Łączniki wzdłużne jako łączniki zewnętrzne do łączenia drabin kablowych i kształtek o wysokości boku 110 mm z perforacją boczną.

Połączenie śrubowe zapewnia ciągłość elektryczną.



St stal

FT = ocynk ogniowo-zanurzeniowy

Dane podstawow

Numery katalogowe	6216548
Typ	LVG 110 FT
Oznaczenie 1	Łącznik wzdłużny
Oznaczenie 2	do drabinek kablowych
Wytwórca	OBO
Wymiar	114x250
Materiał	Stal
Powierzchnia	cynkowana metodą zanurzeniową
Norma powierzchni	DIN EN ISO 1461
Najmniejsza jednostka sprzedaży	10
Jednostka opakowania	Sztuk
Ciężar	53,7 kg
Jednostka wagi	kg/100 szt.

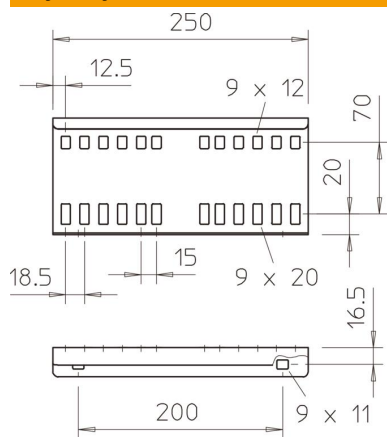
Karta charakterystyki technicznej

Łącznik wzdluzny FT

Numery katalogowe: 6216548



Wymiary



Wymiar	114x250
Długość	250 mm
Szerokość	28 mm
Wysokość	110 mm
Grubość blachy	1,5 mm

Dane techniczne

Wykonanie	Łącznik wzdluzny
Odpowiednie do korytka siatkowego	brak
Odpowiednie do drabiny kablowej	tak
Odpowiedni do korytka kablowego	brak
Odpowiednie do wysokości kablowego systemu nośnego	110 mm
Łącznik przegubowy poziomy	brak
Łącznik przegubowy pionowy	brak
Stal nierdzewna, wytrawiana	brak
Rodzaj połączenia	Łącznik śrubowy