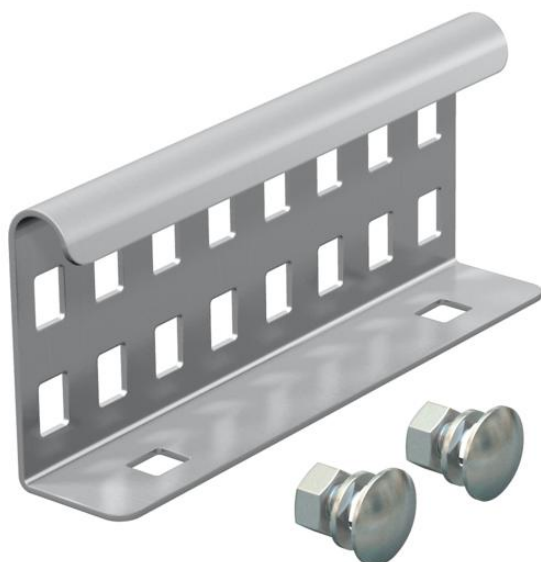


Karta charakterystyki technicznej

Łącznik wzdluzny A2

Numery katalogowe: 6208846



Łączniki wzdluzne jako łączniki zewnętrzne do łączenia drabin kablowych i kształtek łączeniowych o wysokości boku 60 mm z perforacją boczną.

Połączenie śrubowe zapewnia ciągłość elektryczną.



A2	stal nierdzewna
2B	pusty, późniejsza obróbka

Dane podstawow

Numery katalogowe	6208846
Typ	LVG 60 A2
Oznaczenie 1	Łącznik wzdluzny
Oznaczenie 2	do drabinek kablowych
Wytwórca	OBO
Wymiar	64x150
Materiał	stal nierdzewna 1.4301
Powierzchnia	pusty, po obróbce
Norma powierzchni	
Najmniejsza jednostka sprzedaży	10
Jednostka opakowania	Sztuk
Ciężar	22 kg
Jednostka wagi	kg/100 szt.

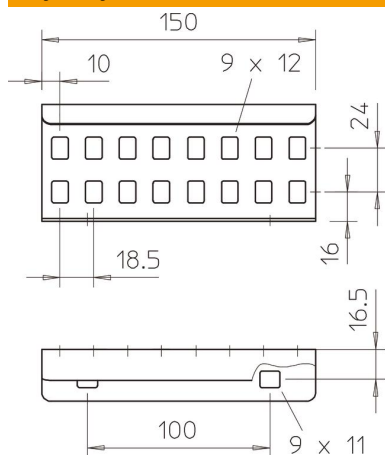
Karta charakterystyki technicznej

Łącznik wzdluzny A2

Numery katalogowe: 6208846



Wymiary



Wymiar	64x150
Długość	150 mm
Szerokość	28 mm
Wysokość	64 mm
Grubość blachy	1,5 mm

Dane techniczne

Wykonanie	Łącznik wzdluzny
Odpowiednie do korytka siatkowego	brak
Odpowiednie do drabiny kablowej	tak
Odpowiedni do korytka kablowego	brak
Odpowiednie do wysokości kablowego systemu nośnego	60 mm
Łącznik przegubowy poziomy	brak
Łącznik przegubowy pionowy	brak
Stal nierdzewna, wytrawiana	brak
Rodzaj połączenia	Łącznik śrubowy