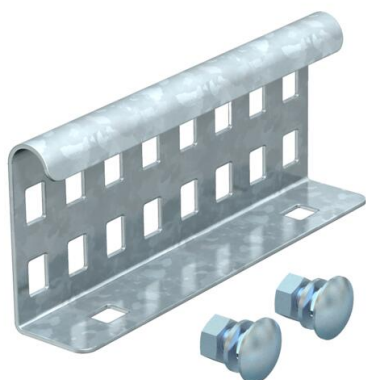


Karta charakterystyki technicznej

Łącznik wzdłużny FS

Numery katalogowe: 6208840



Łączniki wzdłużne jako łączniki zewnętrzne do łączenia drabin kablowych i kształtek łączeniowych o wysokości boku 60 mm z perforacją boczną.

Połączenie śrubowe zapewnia ciągłość elektryczną.



St stal

FS ocynkowane metodą Sendzimira

Dane podstawow

Numery katalogowe	6208840
Typ	LVG 60 FS
Oznaczenie 1	Łącznik wzdłużny
Oznaczenie 2	do drabinek kablowych
Wytwórca	OBO
Wymiar	64x150
Materiał	Stal
Powierzchnia	cynkowana metodą Sendzimira
Norma powierzchni	DIN EN 10346
Najmniejsza jednostka sprzedaży	10
Jednostka opakowania	Sztuk
Ciężar	22 kg
Jednostka wagi	kg/100 szt.

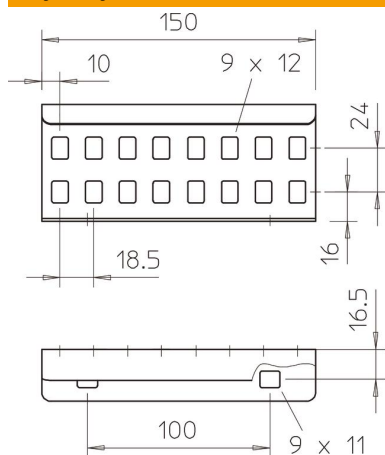
Karta charakterystyki technicznej

Łącznik wzdluzny FS



Numery katalogowe: 6208840

Wymiary



Wymiar	64x150
Długość	150 mm
Szerokość	28 mm
Wysokość	64 mm
Grubość blachy	1,5 mm

Dane techniczne

Wykonanie	Łącznik wzdluzny
Odpowiednie do korytka siatkowego	brak
Odpowiednie do drabiny kablowej	tak
Odpowiedni do korytka kablowego	brak
Odpowiednie do wysokości kablowego systemu nośnego	60 mm
Łącznik przegubowy poziomy	brak
Łącznik przegubowy pionowy	brak
Stal nierdzewna, wytrawiana	brak
Rodzaj połączenia	Łącznik śrubowy