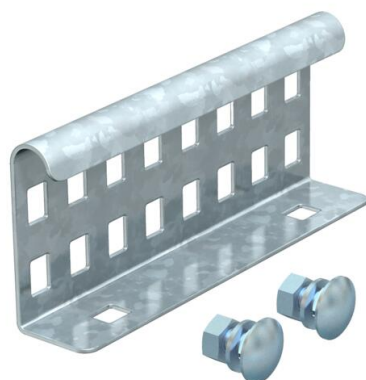


# Karta charakterystyki technicznej

## Łącznik wzdłużny FT

Numery katalogowe: 6208843



Łączniki wzdłużne jako łączniki zewnętrzne do łączenia drabin kablowych i kształtek łączeniowych o wysokości boku 60 mm z perforacją boczną.

Połączenie śrubowe zapewnia ciągłość elektryczną.



**St** stal

**FT** = ocynk ogniowo-zanurzeniowy

### Dane podstawow

Numery katalogowe	6208843
Typ	LVG 60 FT
Oznaczenie 1	Łącznik wzdłużny
Oznaczenie 2	do drabinek kablowych
Wytwórca	OBO
Wymiar	64x150
Materiał	Stal
Powierzchnia	cynkowana metodą zanurzeniową
Norma powierzchni	DIN EN ISO 1461
Najmniejsza jednostka sprzedaży	10
Jednostka opakowania	Sztuk
Ciężar	23 kg
Jednostka wagi	kg/100 szt.

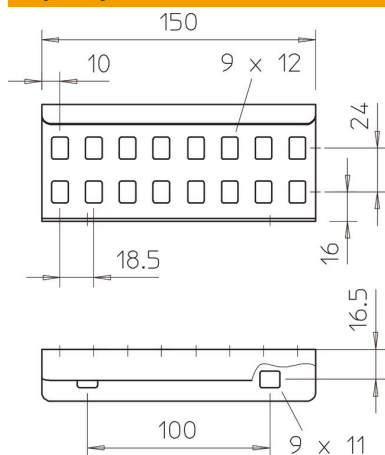
# Karta charakterystyki technicznej

## Łącznik wzdluzny FT

Numery katalogowe: 6208843



### Wymiary



Wymiar	64x150
Długość	150 mm
Szerokość	28 mm
Wysokość	64 mm
Grubość blachy	1,5 mm

### Dane techniczne

Wykonanie	Łącznik wzdluzny
Odpowiednie do korytka siatkowego	brak
Odpowiednie do drabiny kablowej	tak
Odpowiedni do korytka kablowego	brak
Odpowiednie do wysokości kablowego systemu nośnego	60 mm
Łącznik przegubowy poziomy	brak
Łącznik przegubowy pionowy	brak
Stal nierdzewna, wytrawiana	brak
Rodzaj połączenia	Łącznik śrubowy