

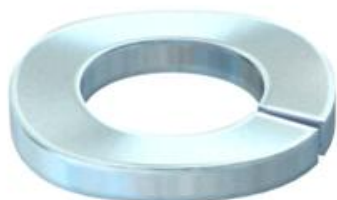
Karta charakterystyki technicznej

Pierścień sprężynowy

Numery katalogowe: 3405109



Pierścień sprężynowy zgodny z DIN 128, kształt A.



CE

St stal

G ocynkowane galwanicznie

Dane podstawow

Numery katalogowe	3405109
Typ	LWS M10 G
Oznaczenie 1	Podkładka sprężynowa
Wytwórca	OBO
Wymiar	M10
Materiał	Stal
Powierzchnia	cynkowane galwanicznie
Norma powierzchni	EN ISO 19598 / EN ISO 4042
Najmniejsza jednostka sprzedaży	100
Jednostka opakowania	Sztuk
Ciężar	0,21 kg
Jednostka wagi	kg/100 szt.

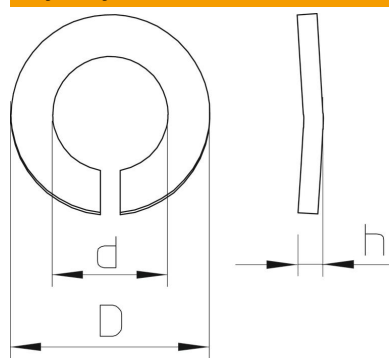
Karta charakterystyki technicznej

Pierścień sprężynowy

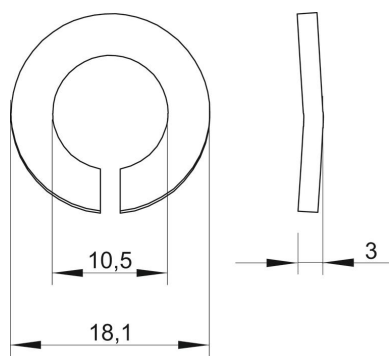
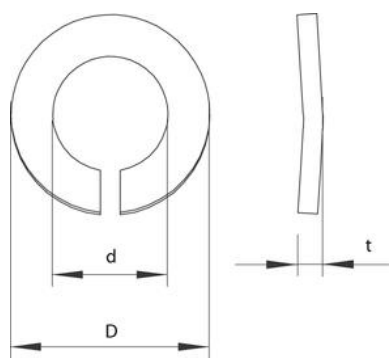
Numery katalogowe: 3405109



Wymiary



Wysokość	3 mm
Grubość blachy	0,12 in
Wymiar D	0,71 in
Wymiar d	0,41 in
Wymiar d	10,5 mm
Wymiar d maks.	18,1 mm
Wymiar d min.	18,1 mm
Wymiar h	3 mm



Dane techniczne

Gwint	M10
Średnica wewnętrzna	0,41 mm
Wersja podkładki zabezpieczającej	falowane