

Karta charakterystyki technicznej

Śruba z łbem młotczkowym ze sprężyną FT

Numery katalogowe: 1148388



Śruba z łbem młotczkowym ze sprężyną do stosowania z szynami MS4121 i MS4141



St stal

FT = ocynk ogniowo-zanurzeniowy

Dane podstawow

Numery katalogowe	1148388
Typ	MS41HBF M10x60FT
Oznaczenie 1	Śruba z łbem młot. i sprężyną
Oznaczenie 2	do szyny profil MS4121/4141
Wytwórca	OBO
Wymiar	M10x60mm
Materiał	Stal
Powierzchnia	cynkowana metodą zanurzeniową
Norma powierzchni	DIN EN ISO 1461
Najmniejsza jednostka sprzedaży	25
Jednostka opakowania	Sztuk
Ciężar	9,55 kg
Jednostka wagi	kg/100 szt.

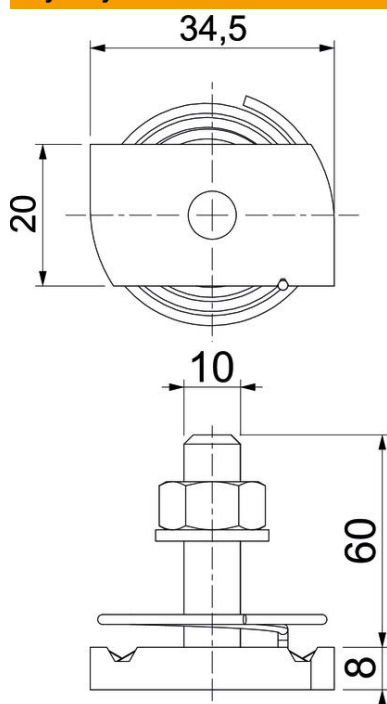
Karta charakterystyki technicznej

Śruba z łbem młoteczkowym ze sprężyną FT



Numery katalogowe: 1148388

Wymiary



Długość	34,5 mm
Szerokość	20 mm
Wysokość	8 mm
Wymiar H	8 mm
Wymiar L	60 mm

Dane techniczne

Moment obrotowy:	16,1 Nm
Odpowiedni do szyny profilowej	tak
Gwint	M 10 x 60
Podkładka Ø	20 mm