

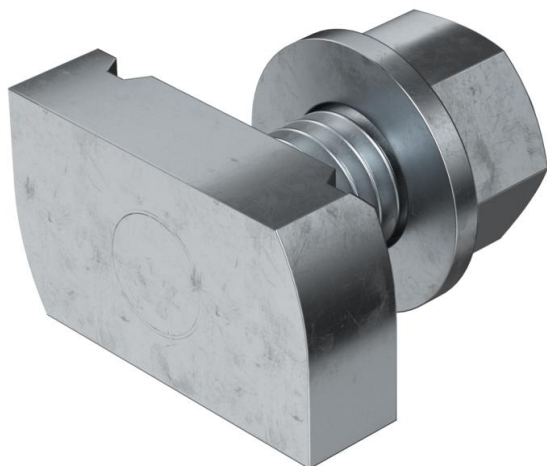
# Karta charakterystyki technicznej

## Śruba z łbem młoteczkowym ZL

Numery katalogowe: 1148334



Śruba z łbem młoteczkowym do stosowania z szynami MS4121 i MS4141



St stal

ZL Cynkowanie lamelowe (płatkowe)

### Dane podstawow

Numery katalogowe	1148334
Typ	MS41HB M12x30 ZL
Oznaczenie 1	Śruba z łbem młoteczkowym
Oznaczenie 2	do szyny profil MS4121/4141
Wytwórca	OBO
Wymiar	M12x30mm
Materiał	Stal
Powierzchnia	Cynkowanie lamelowe (płatkowe)
Norma powierzchni	
Najmniejsza jednostka sprzedaży	50
Jednostka opakowania	Sztuk
Ciężar	9,75 kg
Jednostka wagi	kg/100 szt.

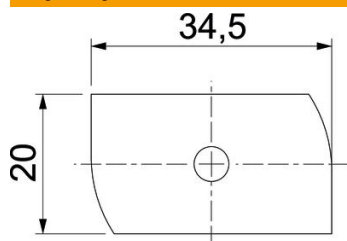
# Karta charakterystyki technicznej

## Śruba z łbem młoteczkowym ZL

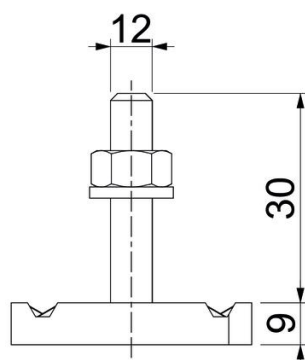


Numery katalogowe: 1148334

### Wymiary



Długość	34,5 mm
Szerokość	20 mm
Wysokość	9 mm
Wymiar H	9 mm
Wymiar L	30 mm



### Dane techniczne

Moment obrotowy:	27 Nm
Odpowiedni do szyny profilowej	tak
Gwint	M 12 x 30
Podkładka Ø	24 mm