

# Karta charakterystyki technicznej

## Śruba z łbem hakowym ZL

Numery katalogowe: 1148230



Śruba z łbem hakowym do stosowania z szyną MS5030



**St** stal

**ZL** Cynkowanie lamelowe (płatkowe)

### Dane podstawow

Numery katalogowe	1148230
Typ	MS50HB M12x60 ZL
Oznaczenie 1	Śruba z łbem haczykowym
Oznaczenie 2	do szyny profilowej MS5030
Wytwórca	OBO
Wymiar	M12x60mm
Materiał	Stal
Powierzchnia	Cynkowanie lamelowe (płatkowe)
Norma powierzchni	
Najmniejsza jednostka sprzedaży	25
Jednostka opakowania	Sztuk
Ciężar	11,65 kg
Jednostka wagi	kg/100 szt.

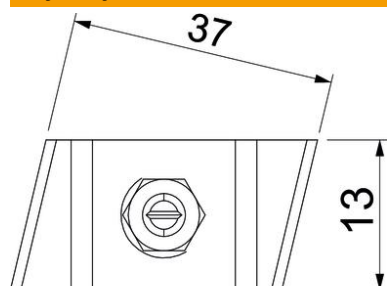
# Karta charakterystyki technicznej

## Śruba z łbem hakowym ZL

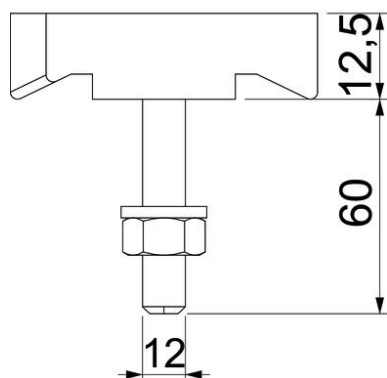
Numery katalogowe: 1148230



### Wymiary



Długość	43,3 mm
Szerokość	13 mm
Wysokość	10 mm



### Dane techniczne

Odpowiedni do szyny profilowej	tak
Gwint	M12x60mm
gwint metryczny	12