

Karta charakterystyki technicznej

Wspornik ścienny-wieszakowy MWAG 12 FS

Numery katalogowe: 6424608



Lekki wspornik ścienny-wieszakowy w wersji kątovej do bezśrubowego zamocowania korytka siatkowego.
Zawiera śrubę M10x25 do zamocowania na wieszakach US.
Wrzecz ze śrubą grzybkową M10 x 25 do zamocowania na wieszakach U.



St stal

FS ocynkowane metodą Sendzimira

Dane podstawow

Numery katalogowe	6424608
Oznaczenie 1	Wysięgnik ścienny
Oznaczenie 2	do korytek siatkowych
Wytwórca	OBO
Wymiar	B210mm
Kolor	cyjan
Materiał	Stal
Powierzchnia	cynkowana metodą Sendzimira
Norma powierzchni	DIN EN 10346
Najmniejsza jednostka sprzedaży	1
Jednostka opakowania	Sztuk
Ciężar	24,4 kg
Jednostka wagi	kg/100 szt.
Ślad węglowy CO (GWP) od kołyski po bramę	0,6658 kg COe / 1 Sztuka

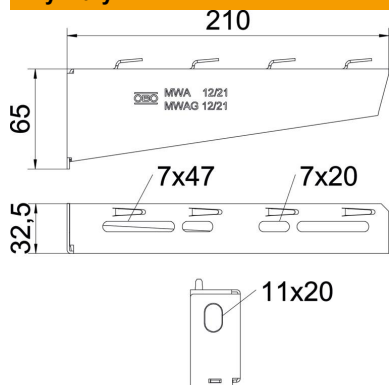
Karta charakterystyki technicznej

Wspornik ściennie-wieszakowy MWAG 12 FS



Numery katalogowe: 6424608

Wymiary

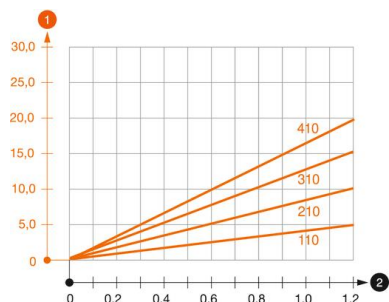


Długość	32,5 mm
Szerokość	210 mm
Wysokość	65 mm
Wymiar A	32,5 mm
Wymiar B	210 mm
Wymiar H	65 mm

Dane techniczne

Wykonanie	Wspornik ściennie-stropowy
F w kN	1,2 kN
Podtrzymanie funkcji	brak
do szerokości maks.	200 mm
do szerokości min.	200
Średnica otworu	11 mm
Stal nierdzewna, wytrawiana	brak
Zakres kąta maks.	90 mm
Zakres kąta min.	90 mm

Obciążenie



Wykres obciążenia wspornika typ MWAG 12

- 1 Odchylenie końca wspornika przy dopuszczalnym obciążeniu wspornika
 - 2 Dopuszczalne obciążenie wspornika w kN bez ciężaru montera
- Wykresy obciążeń dla różnych długości wsporników w mm

Obciążenia kotew do mocowania wspornika ściennie-wieszakowego MWAG 12

Mocowanie ściennie

Kotwa typu	Maksymalne obciążenie [kN]			
	Szerokość wspornika [mm]			
	110	210	310	410
BZ-U 8-10-21/75	1,2	0,95	0,7	0,65
BZ-U 10-10-30/90	1,2	1,2	1,2	1,2

Max. Belastung F ges. = Kabelgewicht + Kabelrinne + Ausleger. Die angegebenen Werte basieren auf gerissenem Beton der Festigkeitsklasse C20/25. Die Einbaubedingungen der ETA-Zulassung (Dübel) sind zu beachten!

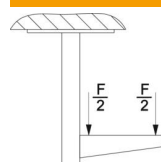
Karta charakterystyki technicznej

Wspornik ścienny-wieszakowy MWAG 12 FS

Numery katalogowe: 6424608



Wartości obciążenia dla MWAG 12 na wieszaku



Wieszak	Maks. łączne obciąż. F w kN			
	Długość wspornika w mm			
	100	200	300	400
US 3 K/ 20 - 60	1,2	1,2	1,2	1,2
US 3 K/ 70 - 120	1,2	1,2	1,2	1,2
US 5 K/ 20 - 60	1,2	1,2	1,2	1,2
US 5 K/ 70 - 120	1,2	1,2	1,2	1,2