

Karta charakterystyki technicznej

Wspornik ściennie-wieszakowy MWA 12 FS

Numery katalogowe: 6424759



Lekki wspornik ściennie-wieszakowy w wersji zaginanej.
Zawiera śrubę M10x25 do zamocowania na wieszkach US.
Wrzecz ze śrubą grzybkową M10 x 25 do zamocowania na wieszkach U.



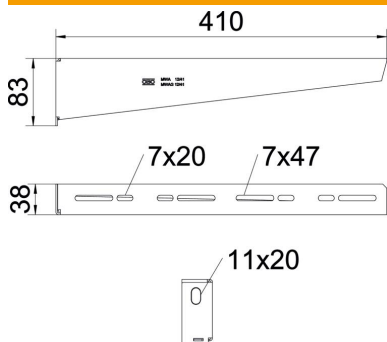
St stal

FS ocynkowane metodą Sendzimira

Dane podstawow

Numery katalogowe	6424759
Typ	MWA 12 41S FS
Oznaczenie 1	Wysięgnik ścienny
Oznaczenie 2	ze śrubą mocującą M10x25
Wytwórca	OBO
Wymiar	B410mm
Materiał	Stal
Powierzchnia	cynkowana metodą Sendzimira
Norma powierzchni	DIN EN 10346
Najmniejsza jednostka sprzedaży	1
Jednostka opakowania	Sztuk
Ciężar	68 kg
Jednostka wagi	kg/100 szt.

Wymiary

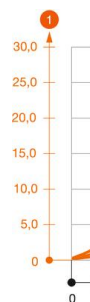


Długość	410 mm
Szerokość	38 mm
Szerokość	16 in
Wysokość	83 mm
Wysokość	3,27 in
Wymiar A	38 mm
Wymiar B	410 mm
Wymiar H	83 mm
Maß W	410 mm

Dane techniczne

Wykonanie	Wspornik ściennie-stropowy
F w kN	1,2 kN
Podtrzymanie funkcji	tak
Średnica otworu	11 mm
Stal nierdzewna, wytrawiana	brak
Zakres kąta maks.	90 mm
Zakres kąta min.	90 mm

Obciąż



Obciąż

Die ange
achten!

Warto

