

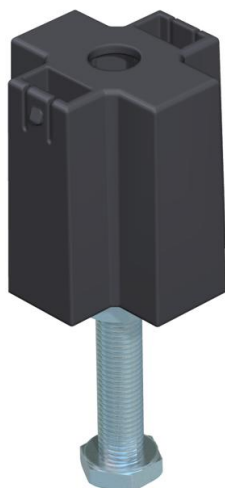
Karta charakterystyki technicznej

Element regulujący do wspornika pokrywy, wysokość kanału 60-110 mm

Numery katalogowe: 7424842



Do centralnego podparcia wspornika pokrywy o szerokości znamionowej 400, 500 lub 600.



St stal

FS ocynkowane metodą Sendzimira

Dane podstawow

Numery katalogowe	7424842
Typ	NE DSU2 6050
Oznaczenie 1	Element niwelujący DSU
Oznaczenie 2	do OKA-G
Wytwórca	OBO
Materiał	Stal
Powierzchnia	cynkowana metodą Sendzimira
Norma powierzchni	DIN EN 10346
Najmniejsza jednostka sprzedaży	3
Jednostka opakowania	Sztuk
Ciężar	4,84 kg
Jednostka wagi	kg/100 szt.

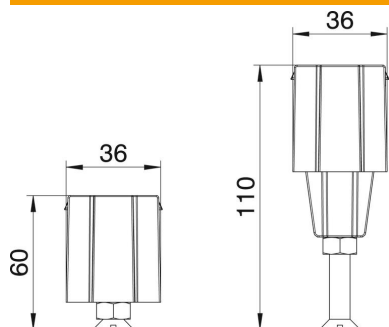
Karta charakterystyki technicznej

Element regulujący do wspornika pokrywy, wysokość kanału 60-110 mm

Numery katalogowe: 7424842



Wymiary



Szerokość 35 mm

Dane techniczne

Typ akcesoriów	inne
Możliwość odłączenia	brak
Odpowiednie do zamkniętego kanału podłogowego związanego z posadzką	brak
Wspornik urządzeń do mocowania puszek instalacyjnych	brak
Wysokość kanału maks.	110 mm
Wysokość kanału min.	60 mm
Minimalna wysokość wylewki	40
Zakres regulacji maks.	110 mm
Zakres regulacji min.	60 mm
Osprzęt	tak
Część zamienna	brak