

# Karta charakterystyki technicznej

Podzespół do odgałęzienia kątowego w prawo, wysokość  
40-240 mm

Numery katalogowe: 7423984



Do wykonania podczas montażu rozgałęzienia kanału pod kątem 90° w prawą stronę. Ze wszystkimi niezbędnymi do montażu częściami. Pasuje do systemów kanałów OKA-G i OKA-W.



**St** stal

**FS** ocynkowane metodą Sendzimira

## Dane podstawow

Numery katalogowe	7423984
Typ	OKA-G40040240FBR
Oznaczenie 1	Kątownik, prawy
Oznaczenie 2	do OKA-G oraz OKA-W
Wytwórca	OBO
Materiał	Stal
Powierzchnia	cynkowana metodą Sendzimira
Norma powierzchni	DIN EN 10346
Najmniejsza jednostka sprzedaży	1
Jednostka opakowania	Sztuk
Ciężar	81,7 kg
Jednostka wagi	kg/100 szt.

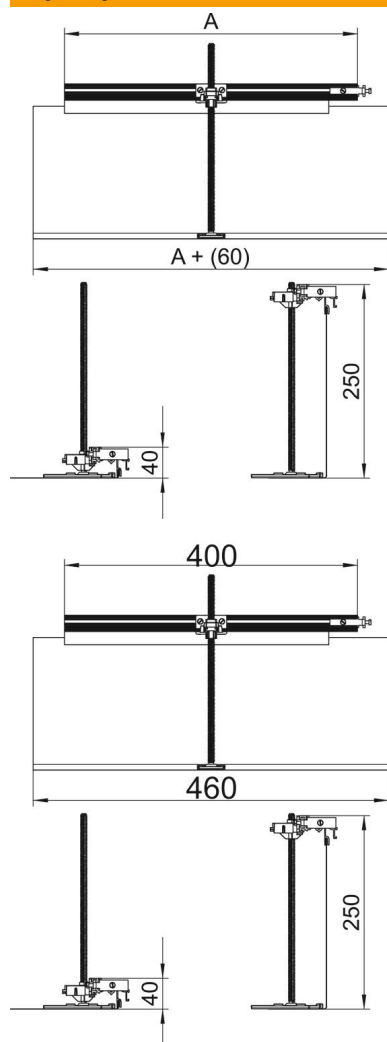
# Karta charakterystyki technicznej

Podzespół do odgałęzienia kątowego w prawo, wysokość  
40-240 mm

Numery katalogowe: 7423984



## Wymiary



Długość	460 mm
Szerokość	400 mm

# Karta charakterystyki technicznej

Podzespół do odgałęzienia kątowego w prawo, wysokość 40-240 mm

Numery katalogowe: 7423984



## Dane techniczne

Pokrywa otworu montażowego	brak
Płyta podłogowa	brak
Zamocowanie pokrywy zatrzaskowe	brak
Możliwość montażu uszczelki	brak
Otwór montażowy na puszkę napodłogową	brak
Możliwość odłączenia	brak
Działanie	Rozgałęzienie
Odpowiednie do szczeliny dylatacyjnej	brak
Odpowiednie do zamkniętego kanału podpodłogowego związanego z posadzką	brak
Odpowiednie do otwartego kanału podpodłogowego związanego z posadzką	brak
Odpowiednie do kanału podpodłogowego zalewanego betonem	brak
Wysokość kanału maks.	240 mm
Wysokość kanału min.	40 mm
Minimalna wysokość wylewki	40
Z otworem przyłączeniowym	brak
Z wyrównaniem potencjałów	brak
Z przegrodą	brak
Z występem	tak
Zakres regulacji maks.	200 mm
Zakres regulacji min.	0 mm
Pokrywa zdejmowana	brak