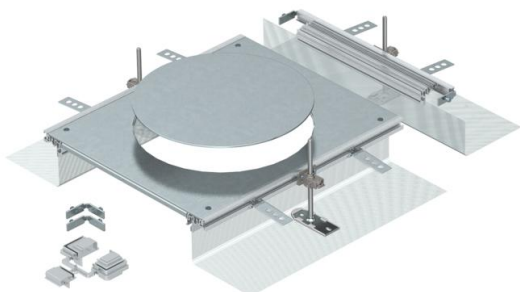


Karta charakterystyki technicznej

Jednostka dostawna dla GESR9, wysokość 40-140 mm

Numery katalogowe: 7424326



Gotowa do montażu jednostka dostawna kanału, składająca się z pokrywy montażowej do kasety wielkości znamionowej R9, dwóch profili bocznych ze ścianką z metalowej siatki, profili wykładziny podłogowej, pokrywy z zamkniętym otworem montażowym i końcówki kanału. Zakres dostawy obejmuje 3 kątowniki mocujące o regulowanej wysokości, 3 kotwy do wylewki, 1 wspornik pokrywy (elementy regulujące do wsporników pokrywy nie wchodzi w zakres dostawy i należy je zamówić osobno) i 1 podzespół do rozgałęzienia kąтового. Otwór systemowy do montażu okrągłej kasety wielkości znamionowej R9 lub R9/55.



St stal

FS ocynkowane metodą Sendzimira

Dane podstawow

Numery katalogowe	7424326
Typ	OKA-G A 40140R9
Oznaczenie 1	Gotowa jednostka montażowa
Oznaczenie 2	do kaset zailających GESR9
Wytwórca	OBO
Materiał	Stal
Powierzchnia	cynkowana metodą Sendzimira
Norma powierzchni	DIN EN 10346
Najmniejsza jednostka sprzedaży	1
Jednostka opakowania	Sztuk
Ciężar	666 kg
Jednostka wagi	kg/100 szt.

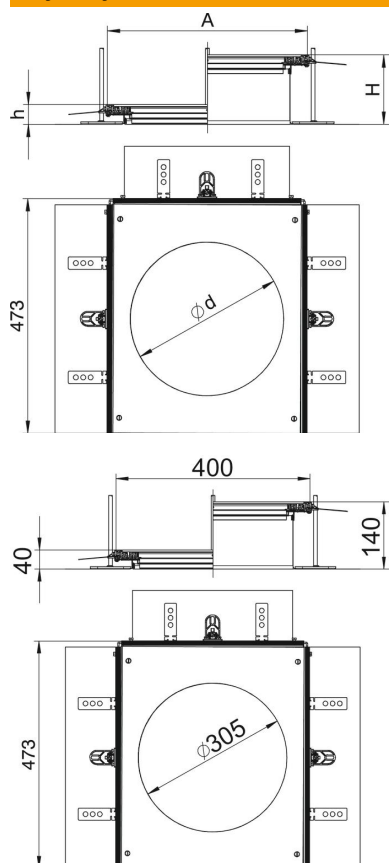
Karta charakterystyki technicznej

Jednostka dostawna dla GESR9, wysokość 40-140 mm

Numery katalogowe: 7424326



Wymiary



Długość	460 mm
Szerokość	400 mm
Wymiar A	400 mm
Wymiar d Ø	305 mm
Wymiar h	40 mm

Karta charakterystyki technicznej

Jednostka dostawna dla GESR9, wysokość 40-140 mm

Numery katalogowe: 7424326



Dane techniczne

Pokrywa otworu montażowego	tak
Oslony	1
Liczba otworów montażowych	1
Płyta podłogowa	brak
Zamocowanie pokrywy zatrzaskowe	brak
Możliwość montażu uszczelki	tak
Otwór montażowy na puszkę napodłogową	brak
Otwór montażowy na jednostkę montażową	okrągła
Możliwość odłączenia	tak
Odpowiednie do szczeliny dylatacyjnej	brak
Odpowiednie do zamkniętego kanału podpodłogowego związanego z posadzką	brak
Odpowiednie do otwartego kanału podpodłogowego związanego z posadzką	tak
Odpowiednie do kanału podpodłogowego zalewanego betonem	brak
Wysokość kanału maks.	140 mm
Wysokość kanału min.	40 mm
Grubość materiału pokrywy	4
Minimalna wysokość wylewki	40
Z otworem przyłączeniowym	tak
Z przegrodą	brak
Z występem	tak
Otwór montażowy	do puszki instalacyjnej
Wielkość znamionowa puszek instalacyjnych	R9
Zakres regulacji maks.	140 mm
Zakres regulacji min.	40 mm
Pokrywa zdejmowana	tak