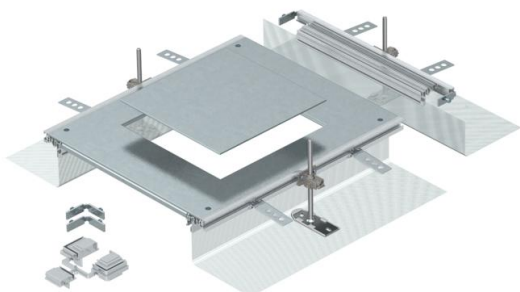


# Karta charakterystyki technicznej

Jednostka dostawna dla GES9, wysokość 40-140 mm

Numery katalogowe: 7424324



Gotowa do montażu jednostka dostawna kanału, składająca się z pokrywy montażowej do kasety wielkości znamionowej 9, dwóch profili bocznych ze ścianką z metalowej siatki, profili wykładziny podłogowej, pokrywy z zamkniętym otworem montażowym i końcówki kanału. Zakres dostawy obejmuje 3 kątowniki mocujące o regulowanej wysokości, 3 kotwy do wylewki, 1 wspornik pokrywy (elementy regulujące do wsporników pokrywy nie wchodzi w zakres dostawy i należy je zamówić osobno) i 1 podzespół do rozgałęzienia kąтового. Otwór systemowy do montażu prostokątnej kasety wielkości znamionowej 9 lub 9/55.



St stal

FS ocynkowane metodą Sendzimira

## Dane podstawowe

|                                 |                             |
|---------------------------------|-----------------------------|
| Numery katalogowe               | 7424324                     |
| Typ                             | OKA-G A 40140 9             |
| Oznaczenie 1                    | Gotowa jednostka montażowa  |
| Oznaczenie 2                    | do kaset zailających GES9   |
| Wytwórca                        | OBO                         |
| Materiał                        | Stal                        |
| Powierzchnia                    | cynkowana metodą Sendzimira |
| Norma powierzchni               | DIN EN 10346                |
| Najmniejsza jednostka sprzedaży | 1                           |
| Jednostka opakowania            | Sztuk                       |
| Ciężar                          | 837 kg                      |
| Jednostka wagi                  | kg/100 szt.                 |

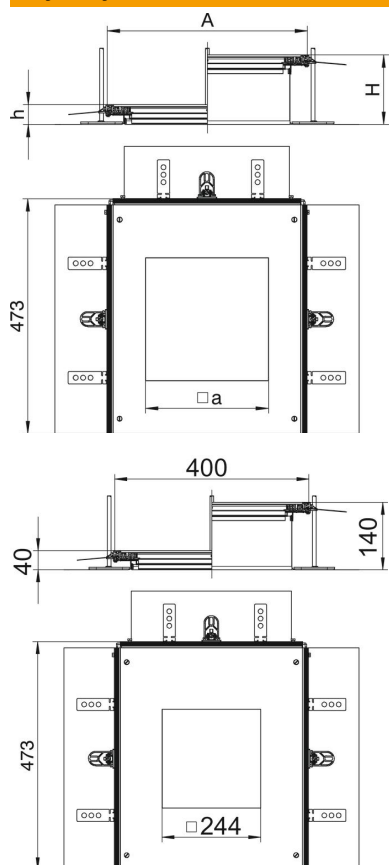
# Karta charakterystyki technicznej

Jednostka dostawna dla GES9, wysokość 40-140 mm

Numery katalogowe: 7424324



## Wymiary



|           |        |
|-----------|--------|
| Długość   | 460 mm |
| Szerokość | 400 mm |
| Wymiar a  | 244 mm |
| Wymiar A  | 400 mm |
| Wymiar h  | 40 mm  |

# Karta charakterystyki technicznej

Jednostka dostawna dla GES9, wysokość 40-140 mm

Numery katalogowe: 7424324



## Dane techniczne

|   |                          |
|---|--------------------------|
| Pokrywa otworu montażowego  | tak                      |
| Oslony  | 1                        |
| Liczba otworów montażowych  | 1                        |
| Płyta podłogowa   | brak                     |
| Zamocowanie pokrywy zatrzaskowe                                     | brak                     |
| Możliwość montażu uszczelki   | tak                      |
| Otwór montażowy na puszkę napodłogową                               | brak                     |
| Otwór montażowy na jednostkę montażową                              | kwadratowa               |
| Możliwość odłączenia  | brak                     |
| Odpowiednie do szczeliny dylatacyjnej                               | brak                     |
| Odpowiednie do zamkniętego kanału podłogowego związanego z posadzką | brak                     |
| Odpowiednie do otwartego kanału podłogowego związanego z posadzką   | tak                      |
| Odpowiednie do kanału podłogowego zalewanego betonem                | brak                     |
| Wysokość kanału maks.   | 140 mm                   |
| Wysokość kanału min.  | 40 mm                    |
| Grubość materiału pokrywy   | 4                        |
| Minimalna wysokość wylewki  | 40                       |
| Z otworem przyłączeniowym   | tak                      |
| Z wyrównaniem potencjałów   | brak                     |
| Z przegrodą   | brak                     |
| Z występem  | tak                      |
| Otwór montażowy   | do puszek instalacyjnych |
| Wielkość znamionowa puszek instalacyjnych                           | 9                        |
| Zakres regulacji maks.  | 140 mm                   |
| Zakres regulacji min.   | 40 mm                    |
| Pokrywa zdejmowana  | tak                      |