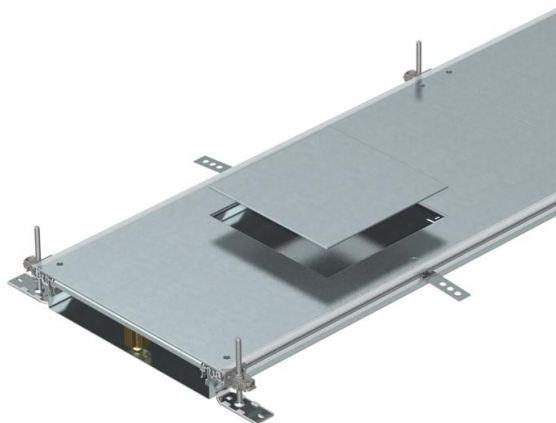


Karta charakterystyki technicznej

Kanał dla GES9, wysokość 60-110 mm

Numery katalogowe: 7424720



Gotowa do montażu jednostka kanału z 3 lub 6 pokrywami montażowymi do prowadzenia przewodów i montażu kasety zasilającej rozm. znam. 9, składająca się ze podstawy kanału (kanał kablowy podłogowy z profilami bocznymi i nakładanymi wykładziny podłogowej) i pokrywy kanału z zaślepieniem otworu montażowym. Kanał kablowy podłogowy z nakładkami ustalającymi do samoczynnego łączenia mostków. W dostawie zawartych jest 6 kątowników mocujących o regulowanej wysokości, 6 kotw do jastrychu i regulowane wsporniki stykowe pokrywy: 3 szt. dla szer. znam. kanału 400 i 6 szt. dla szer. znam. kanału 500 i 600. Pokrywy kanału są przykręcone śrubami. Z trzema (szerokość kanałów 400, L = 800 mm) lub sześcioma pokrywami montażowymi (szerokość kanałów 500 i 600, L = 400 mm), każda z otworem pod montaż prostokątnych kaset wielkości znamionowej 9 lub 9/55.



St stal

FS ocynkowane metodą Sendzimira

Dane podstawow

| | |
|---------------------------------|-----------------------------|
| Numery katalogowe | 7424720 |
| Typ | OKA-W4006050D9 |
| Oznaczenie 1 | Kanał zlicowany z wylewką |
| Oznaczenie 2 | do kaset zailających GES9 |
| Wytwórca | OBO |
| Wymiar | 2400x400x60 |
| Materiał | Stal |
| Powierzchnia | cynkowana metodą Sendzimira |
| Norma powierzchni | DIN EN 10346 |
| Najmniejsza jednostka sprzedaży | 2,4 |
| Jednostka opakowania | Metr |
| Ciężar | 1785,42 kg |
| Jednostka wagi | kg/100 m |

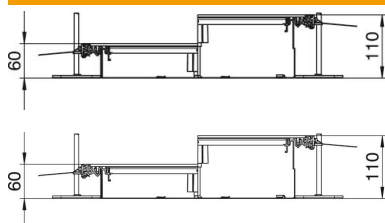
Karta charakterystyki technicznej

Kanał dla GES9, wysokość 60-110 mm

Numery katalogowe: 7424720



Wymiary



| | |
|-----------|----------|
| Długość | 2 400 mm |
| Szerokość | 400 mm |

Dane techniczne

| | |
|--------------------------------------------|--------------------------|
| Pokrywa otworu montażowego | tak |
| Oslony | 3 |
| Ilość wsuwanych przegród | 2 |
| Ilość przewidzianych jednostek montażowych | 3 |
| Ilość komór | 3 St. |
| System montażowy | Podłoga |
| Płyta podłogowa | tak |
| Zamocowanie pokrywy zatrzaskowe | brak |
| Możliwość montażu uszczelki | tak |
| Otwór montażowy na puszkę napodłogową | brak |
| Możliwość odłączenia | tak |
| Odpowiednie do szczeliny dylatacyjnej | brak |
| Ściana z siatki | brak |
| Wysokość kanału maks. | 110 mm |
| Wysokość kanału min. | 60 mm |
| Grubość materiału pokrywy | 4 |
| Minimalna wysokość wylewki | 60 |
| Z otworem przyłączeniowym | tak |
| Z wyrównaniem potencjałów | brak |
| Z przegrodą | brak |
| Z występem | tak |
| Otwór montażowy | do puszek instalacyjnych |
| Otwór montażowy | kwadratowa |
| Wielkość znamionowa puszek instalacyjnych | 9 |
| Zakres regulacji maks. | 110 mm |
| Zakres regulacji min. | 60 mm |
| Pokrywa zdejmowana | tak |
| Zamocowanie przegrody_usuń | stecken |
| Zamocowanie przegrody | wtykanie |