

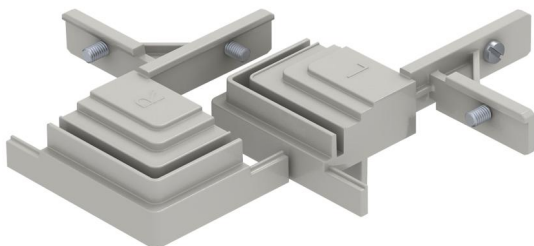
Karta charakterystyki technicznej

Podzespół do rozgałęzienia kanału: trójnik i czwórnik

Numery katalogowe: 7424821



Do wykonania podczas montażu rozgałęzienia kanału, trójnika lub czwórника. Do wykonania czwórника konieczne są 2 podzespoły. Ze wszystkimi niezbędnymi do montażu częściami. Pasuje do systemów kanałów OKA-G i OKA-W.



Zn cynkowy odlew ciśnieniowy

Dane podstawow

Numery katalogowe	7424821
Typ	OKA FB2 TX
Oznaczenie 1	Kątownik trójnik/czwórnik
Oznaczenie 2	do OKA-G oraz OKA-W
Wytwórca	OBO
Materiał	Cynkowy odlew ciśnieniowy
Najmniejsza jednostka sprzedaży	1
Jednostka opakowania	Sztuk
Ciężar	24,8 kg
Jednostka wagi	kg/100 szt.

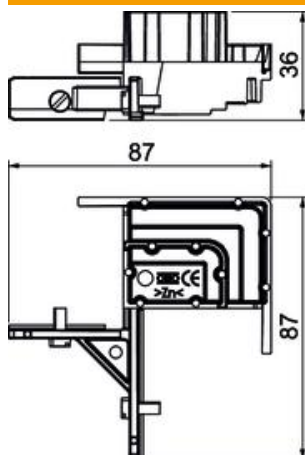
Karta charakterystyki technicznej

Podzespół do rozgałęzienia kanału: trójnik i czwórnik

Numery katalogowe: 7424821



Wymiary



Długość	87 mm
Szerokość	87 mm
Wysokość	36 mm

Dane techniczne

Pokrywa otworu montażowego	brak
Płyta podłogowa	brak
Zamocowanie pokrywy zatrzaszkowe	brak
Możliwość montażu uszczelki	brak
Otwór montażowy na puszkę napodłogową	brak
Możliwość odłączenia	brak
Działanie	Rozgałęzienie
Odpowiednie do szczeliny dylatacyjnej	brak
Odpowiednie do zamkniętego kanału podpodłogowego związanego z posadzką	brak
Odpowiednie do otwartego kanału podpodłogowego związanego z posadzką	brak
Odpowiednie do kanału podpodłogowego zalewanego betonem	brak
Minimalna wysokość wylewki	40
Z otworem przyłączeniowym	brak
Z wyrównaniem potencjałów	brak
Z przegrodą	brak
Z występem	tak
Zakres regulacji min.	0 mm
Pokrywa zdejmowana	brak