

Karta charakterystyki technicznej

Wtykowe zabezpieczenie linii danych, 2-biegunowe, uzziemienie pośrednie, 48 V

Numery katalogowe: 5080315



Wtykowe zabezpieczenie linii danych Typu 1+2/D1+C2 do stosowania w technologii pomiarowej, kontrolnej i regulacyjnej

- Urządzenie zabezpieczające do systemów wielordzeniowych
- Bezpośrednie uzziemienie ekranu
- Zakres częstotliwości do 100 MHz
- Uzziemienie możliwe za pomocą szyny lub przewodu połączeniowego
- Mała szerokość całkowita 12,5 mm
- Wysoka dostępność systemu – brak przerw w sygnale bez modułu ochronnego

Zastosowanie: Uniwersalna ochrona odgromowa i przepięciowa urządzeń transmisji danych w technologii AKPiA.



Dane podstawow

| | |
|---------------------------------|-------------------------------|
| Numery katalogowe | 5080315 |
| Typ | PDP-2-48-I |
| Oznaczenie 1 | Ochrona linii danych |
| Oznaczenie 2 | 2-bieg. uzziemienie pośrednie |
| Wytwórca | OBO |
| Wymiar | 48V |
| Najmniejsza jednostka sprzedaży | 1 |
| Jednostka opakowania | Sztuk |
| Ciężar | 6,6 kg |
| Jednostka wagi | kg/100 szt. |

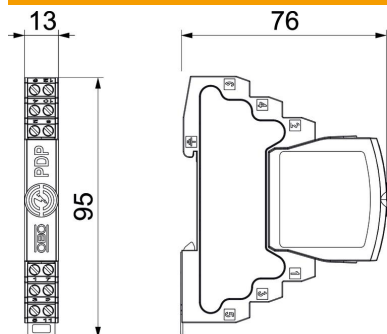
Karta charakterystyki technicznej

Wtykowe zabezpieczenie linii danych, 2-biegunowe, uziemienie pośrednie, 48 V

Numery katalogowe: 5080315



Wymiary



| | |
|-----------|-------|
| Długość | 76 mm |
| Szerokość | 13 mm |
| Wysokość | 95 mm |

Karta charakterystyki technicznej

Wtykowe zabezpieczenie linii danych, 2-biegunowe, uziemienie pośrednie, 48 V

Numery katalogowe: 5080315



Dane techniczne

| | |
|--|--|
| Przekrój przyłączanych przewodów giętkich min. | 1,5 mm ² |
| Przekrój przyłączanych przewodów giętkich min. | 0,14 mm ² |
| Przekrój przyłączanych przewodów wielożyłowych maks. | 2,5 mm ² |
| Przekrój przyłączanych przewodów wielożyłowych min. | 0,14 mm ² |
| Przekrój przyłączanych przewodów sztywnych maks. | 2,5 mm ² |
| Przekrój przyłączanych przewodów sztywnych min. | 0,14 mm ² |
| Liczba biegunów | 2 |
| Wykonanie | 2-biegunowy |
| Tłumienność wtrąceniowa (insertion loss) | ≤3 dB |
| Uziemienie przez: | Przewód przyłączeniowy/szyna kołpakowa |
| Całkowity prąd impulsowy (10/350) | 2,5 |
| Całkowity prąd wyładowczy (8/20) | 20 kA |
| Częstotliwość graniczna | 100 MHz |
| najwyższe napięcie ciągłe AC | 37 |
| najwyższe napięcie ciągłe DC | 52 |
| Prąd impulsowy | 2,5 kA |
| Pojemność (żyła-żyła) | ≤30 pF |
| Pojemność (żyła-ziemia) | ≤30 pF |
| Kategorie | Typ 1+2 / D1+C2 |
| LPZ | 0→2 |
| Opór wzdluzny | 1,2 ± 5% |
| Montaż wejścia / wyjścia | Zaciski śrubowe |
| Sposób montażu | Szyna kołpakowa 35 mm |
| Znamionowy prąd wyładowczy (8/20 μs) | 10 kA |
| Znamionowy prąd obciążenia AC | 0,425 |
| Znamionowy prąd obciążenia DC | 0,6 A |
| Znamionowy prąd wyładowczy In przy C2 (łącznie) | 20 kA |
| Badania według normy | IEC 61643-21 |
| Oslona połączeń | tak |
| Ekranowanie | pośrednio |
| Stopień ochrony | IP 20 |
| Napięciowy poziom ochrony przewód - przewód | 170 V |
| Napięciowy poziom ochrony przewód - ziemia | 1600 V |
| Napięciowy poziom ochrony ekran-ziemia (S-PE) | 1300 V |
| Rezystancja wzdluzna na linie | 1,2 Ω ± 5% |
| Sygnalizacja | żadne |
| SPD zgodnie z EN 61643-11 | Typ 1+2 |
| SPD zgodnie z IEC 61643-1 | klasa I+II |
| SPD zgodnie z IEC 61643-21 | Klasa I+II / D1+C2 |
| System wtykowy | Zacisk |
| Wytrzymałość na prąd impulsowy żyła-żyła | 10 kV / 5 kA |
| Wytrzymałość na prąd impulsowy żyła-ziemia | 10 kV / 5 kA |
| Zakres temperatur maks. | 80 °C |
| Zakres temperatur min. | -40 °C |

Karta charakterystyki technicznej

Wtykowe zabezpieczenie linii danych, 2-biegunowe, uzziemienie pośrednie, 48 V

Numery katalogowe: 5080315

