

Karta charakterystyki technicznej

Wtykowe zabezpieczenie linii danych, 2x2-biegunowe, uziemienie bezpośrednie, 24 V

Numery katalogowe: 5080321



Wtykowe zabezpieczenie linii danych Typu 1+2/D1+C2 do stosowania w technologii pomiarowej, kontrolnej i regulacyjnej • Urządzenie zabezpieczające do systemów wielordzeniowych • Bezpośrednie uziemienie ekranu • Zakres częstotliwości do 100 MHz • Uziemienie możliwe za pomocą szyny lub przewodu połączeniowego • Mała szerokość całkowita 12,5 mm • Wysoka dostępność systemu – brak przerw w sygnale bez modułu ochronnego Zastosowanie: Uniwersalna ochrona odgromowa i przepięciowa urządzeń transmisji danych w technologii AKPIA.



Dane podstawow

Numery katalogowe	5080321
Typ	PDP-2x2-24-D
Oznaczenie 1	Ochrona linii danych
Oznaczenie 2	2x2 połowa, uziemienie bezpoś.
Wytwórca	OBO
Wymiar	24V
Najmniejsza jednostka sprzedaży	1
Jednostka opakowania	Sztuk
Ciężar	7,2 kg
Jednostka wagi	kg/100 szt.

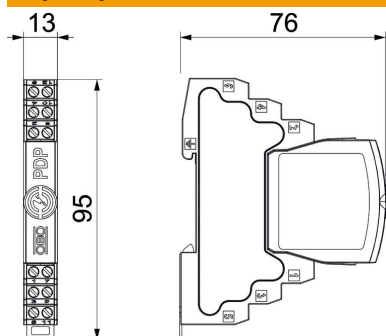
Karta charakterystyki technicznej

Wtykowe zabezpieczenie linii danych, 2x2-biegunowe, uzziemienie bezpośrednie, 24 V

Numery katalogowe: 5080321



Wymiary



Długość	76 mm
Szerokość	13 mm
Wysokość	95 mm

Karta charakterystyki technicznej

Wtykowe zabezpieczenie linii danych, 2x2-biegunowe, uziemienie bezpośrednie, 24 V

Numery katalogowe: 5080321



Dane techniczne

Przekrój przyłączanych przewodów giętkich min.	1,5 mm ²
Przekrój przyłączanych przewodów giętkich min.	0,14 mm ²
Przekrój przyłączanych przewodów wielożyłowych maks.	2,5 mm ²
Przekrój przyłączanych przewodów wielożyłowych min.	0,14 mm ²
Przekrój przyłączanych przewodów sztywnych maks.	2,5 mm ²
Przekrój przyłączanych przewodów sztywnych min.	0,14 mm ²
Liczba biegunów	4
Wykonanie	2x2-pin
Tłumienność wtrąceniowa (insertion loss)	≤3 dB
Uziemienie przez:	Przewód przyłączeniowy/szyna kołpakowa
Całkowity prąd impulsowy (10/350)	2,5
Całkowity prąd wyładowczy (8/20)	20 kA
Częstotliwość graniczna	100 MHz
najwyższe napięcie ciągłe AC	21
najwyższe napięcie ciągłe DC	30
Prąd impulsowy	2,5 kA
Pojemność (żyła-żyła)	≤30 pF
Pojemność (żyła-ziemia)	≤30 pF
Kategorie	Typ 1+2 / D1+C2
LPZ	0→2
Opór wzdluzny	1,2 ± 5%
Montaż wejścia / wyjścia	Zaciski śrubowe
Sposób montażu	Szyna kołpakowa 35 mm
Znamionowy prąd wyładowczy (8/20 μs)	10 kA
Znamionowy prąd obciążenia AC	0,425
Znamionowy prąd obciążenia DC	0,6 A
Znamionowy prąd wyładowczy In przy C2 (łącznie)	20 kA
Badania według normy	IEC 61643-21
Oslona połączeń	tak
Ekranowanie	bezpośrednio
Stopień ochrony	IP 20
Napięciowy poziom ochrony przewód - przewód	150 V
Napięciowy poziom ochrony przewód - ziemia	850 V
Rezystancja wzdluzna na linie	1,2 Ω ± 5%
Sygnalizacja	żadne
SPD zgodnie z EN 61643-11	Typ 1+2
SPD zgodnie z IEC 61643-1	klasa I+II
SPD zgodnie z IEC 61643-21	Klasa I+II / D1+C2
System wtykowy	Zacisk
Wytrzymałość na prąd impulsowy żyła-żyła	10 kV / 5 kA
Wytrzymałość na prąd impulsowy żyła-ziemia	10 kV / 5 kA
Zakres temperatur maks.	80 °C
Zakres temperatur min.	-40 °C

Karta charakterystyki technicznej

Wtykowe zabezpieczenie linii danych, 2x2-biegunowe, uzziemienie bezpośrednie, 24 V

Numery katalogowe: 5080321

