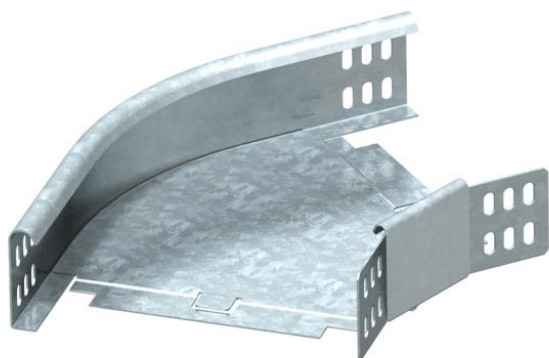


Karta charakterystyki technicznej

Łuk 45° 60 FS

Numery katalogowe: 6043798



Łuk 45°, poziomy, do wszystkich typów koryt o wys. boku 60 mm.
Łącznik kątowy WKV 60 przewidziany jest do łuków 90, w miejscu instalacji wyginany jest do kąta 45°. Kształtka dostarczana jest w formie nieskręconej. Zawiera potrzebne materiały montażowe.



St stal

FS ocynkowane metodą Sendzimira

Dane podstawow

Numery katalogowe	6043798
Typ	RB 45 630 FS
Oznaczenie 1	Łuk 45°
Oznaczenie 2	poziomy + łącznik kątowy
Wytwórca	OBO
Wymiar	60x300
Materiał	Stal
Powierzchnia	cynkowana metodą Sendzimira
Norma powierzchni	DIN EN 10346
Najmniejsza jednostka sprzedaży	1
Jednostka opakowania	Sztuk
Ciężar	112,9 kg
Jednostka wagi	kg/100 szt.

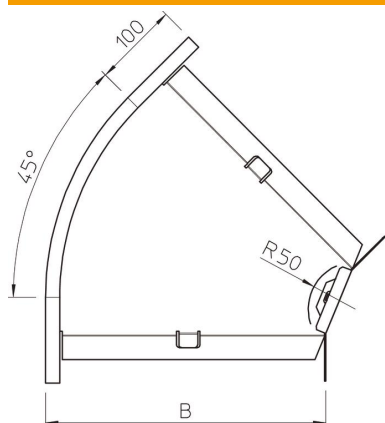
Karta charakterystyki technicznej

Łuk 45° 60 FS

Numery katalogowe: 6043798



Wymiary



Szerokość	300 mm
Szerokość	12 in
Wysokość	60 mm
Wysokość	2 in
Grubość blachy	1,25 mm
Wymiar B	300 mm
Wymiar R	50 mm

Dane techniczne

Wygięcie (kąt)	45°
Wersja połączenia	dostarczony łącznik
Podtrzymanie funkcji	tak
Perforacja montażowa w dnie	brak
Rysunek otworów NATO	brak
Zmiana kierunku	poziomy
Stal nierdzewna, wytrawiana	brak
Perforacja boczna	brak
Wykonanie szerokorozpiętościowe	brak
Rodzaj złącza kablowego systemu nośnego	przykręcane