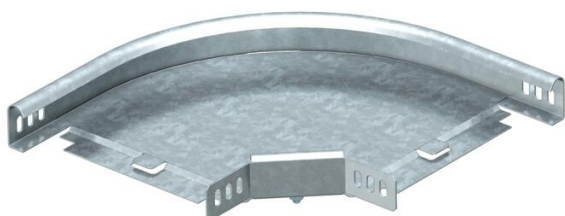


Karta charakterystyki technicznej

Łuk 90° 35 FT

Numery katalogowe: 7124120



Łuk 90°, poziomy, do wszystkich typów koryt o wys. boku 35 mm.
Kształtka łączeniowa jest dostarczana niezmontowana. Wraz z potrzebnymi materiałami montażowymi.



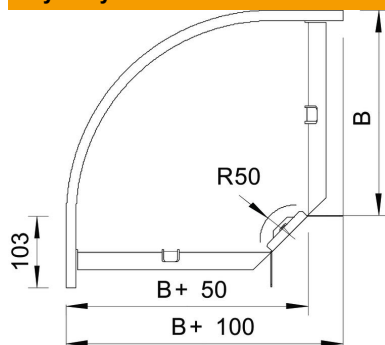
St stal

FT cynkowane ogniowo-zanurzeniowo

Dane podstawow

Numery katalogowe	7124120
Typ	RB 90 310 FT
Oznaczenie 1	Łuk 90°
Oznaczenie 2	poziomy + łącznik kątowy
Wytwórca	OBO
Wymiar	35x100
Materiał	Stal
Powierzchnia	cynkowana metodą zanurzeniową
Norma powierzchni	DIN EN ISO 1461
Najmniejsza jednostka sprzedaży	1
Jednostka opakowania	Sztuk
Ciężar	48 kg
Jednostka wagi	kg/100 szt.

Wymiary



Szerokość	100 mm
Szerokość	4 in
Wysokość	35 mm
Wysokość	1 in
Wymiar B	100 mm
Wymiar R	50 mm

Karta charakterystyki technicznej

Łuk 90° 35 FT

Numery katalogowe: 7124120



Dane techniczne

Wygięcie (kąt)	90°
Wersja połączenia	dostarczony łącznik
Podtrzymanie funkcji	brak
Z pokrywą	brak
Perforacja montażowa w dnie	brak
Rysunek otworów NATO	brak
Zmiana kierunku	poziomy
Stal nierdzewna, wytrawiana	brak
Perforacja boczna	brak
Wykonanie szerokorozpiętościowe	brak
Rodzaj złącza kablowego systemu nośnego	przykręcane