

# Karta charakterystyki technicznej

Łuk 90° 60 A2

Numery katalogowe: 7134122



Łuk 90°, poziomy, do wszystkich typów koryt o wys. boku 60 mm.

Szerokość 100 mm jest w wersji prostokątnej i nie odpowiada przykładowi pokazanemu na zdjęciu.

Kształtka łączeniowa jest dostarczana niezmontowana.

Zawiera potrzebne materiały montażowe.



**A2** stal nierdzewna

**2B** pusty, późniejsza obróbka

## Dane podstawow

Numery katalogowe	7134122
Typ	RB 90 610 A2
Oznaczenie 1	Łuk 90°
Oznaczenie 2	kształt poziomy-kątowy
Wytwórca	OBO
Wymiar	60x100
Materiał	stal nierdzewna 1.4301
Powierzchnia	pusty, po obróbce
Norma powierzchni	
Najmniejsza jednostka sprzedaży	1
Jednostka opakowania	Sztuk
Ciężar	125 kg
Jednostka wagi	kg/100 szt.

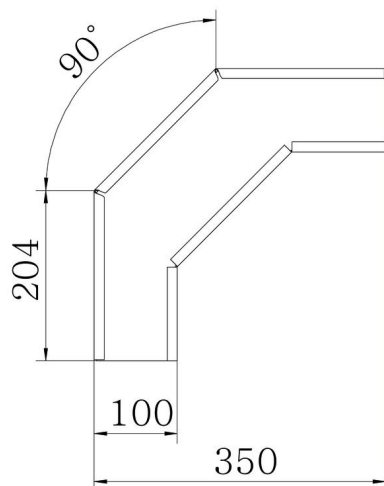
# Karta charakterystyki technicznej

Łuk 90° 60 A2



Numery katalogowe: 7134122

## Wymiary



Szerokość	100 mm
Szerokość	4 in
Wysokość	60 mm
Wysokość	2 in
Grubość blachy	1 mm
Wymiar B	100 mm
Wymiar R	50 mm

## Dane techniczne

Wygięcie (ką)	90°
Wersja połączenia	dostarczony łącznik
Podtrzymanie funkcji	brak
Perforacja montażowa w dnie	brak
Rysunek otworów NATO	brak
Zmiana kierunku	poziomy
Stal nierdzewna, wytrawiana	brak
Perforacja boczna	brak
Wykonanie szerokorozpiętościowe	brak
Rodzaj złącza kablowego systemu nośnego	przykręcane