

Karta charakterystyki technicznej

Łuk 90° 60 A2

Numery katalogowe: 7134138



Łuk 90°, poziomy, do wszystkich typów koryt o wys. boku 60 mm. Szerokość 100 mm jest w wersji prostokątnej i nie odpowiada przykładowi pokazanemu na zdjęciu.
Kształtka łączeniowa jest dostarczana niezmontowana. W zestawie z potrzebnymi materiałami montażowymi.



- A2** stal nierdzewna
- 2B** pusty, późniejsza obróbka

Dane podstawow

Numery katalogowe	7134138
Typ	RB 90 630 A2
Oznaczenie 1	Łuk 90°
Oznaczenie 2	poziomy + łącznik kątowy
Wytwórca	OBO
Wymiar	60x300
Materiał	stal nierdzewna 1.4301
Powierzchnia	pusty, po obróbce
Norma powierzchni	
Najmniejsza jednostka sprzedaży	1
Jednostka opakowania	Sztuk
Ciężar	166,6 kg
Jednostka wagi	kg/100 szt.

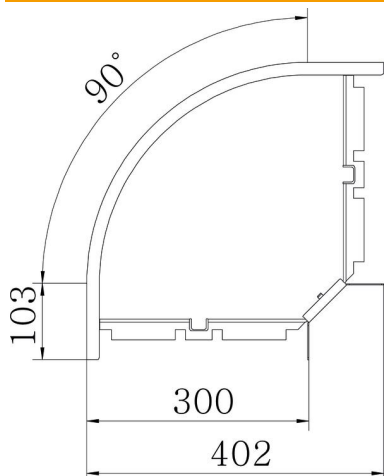
Karta charakterystyki technicznej

Łuk 90° 60 A2



Numery katalogowe: 7134138

Wymiary



Szerokość	300 mm
Szerokość	12 in
Wysokość	60 mm
Wysokość	2 in
Grubość blachy	1 mm
Wymiar B	300 mm
Wymiar R	50 mm

Dane techniczne

Wygięcie (ką)	90°
Wersja połączenia	dostarczony łącznik
Podtrzymanie funkcji	brak
Perforacja montażowa w dnie	brak
Rysunek otworów NATO	brak
Zmiana kierunku	poziomy
Stal nierdzewna, wytrawiana	brak
Perforacja boczna	brak
Wykonanie szerokorozpiętościowe	brak
Rodzaj złącza kablowego systemu nośnego	przykręcane