

Karta charakterystyki technicznej

Łuk 90° 60 FS

Numery katalogowe: 7001290



Łuk 90°, poziomy, do wszystkich typów koryt o wys. boku 60 mm.
Kształtka łączeniowa w wersji okrągłej. Promień wewnętrzny kształtki wynosi 150 mm.

Materiały montażowe należy zamawiać osobno.



St stal

FS ocynkowane metodą Sendzimira

Dane podstawow

| | |
|---------------------------------|-----------------------------|
| Numery katalogowe | 7001290 |
| Typ | RB 90 640 FS |
| Oznaczenie 1 | Łuk 90° |
| Oznaczenie 2 | poziomy, kształt okrągły |
| Wytwórca | OBO |
| Wymiar | 60x400 |
| Materiał | Stal |
| Powierzchnia | cynkowana metodą Sendzimira |
| Norma powierzchni | DIN EN 10346 |
| Najmniejsza jednostka sprzedaży | 1 |
| Jednostka opakowania | Sztuk |
| Ciężar | 472,3 kg |
| Jednostka wagi | kg/100 szt. |

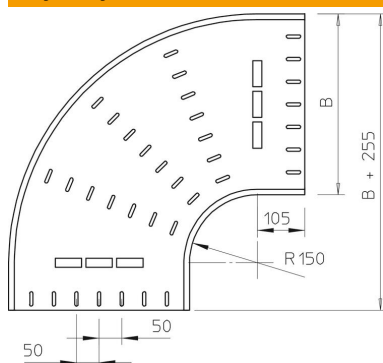
Karta charakterystyki technicznej

Łuk 90° 60 FS

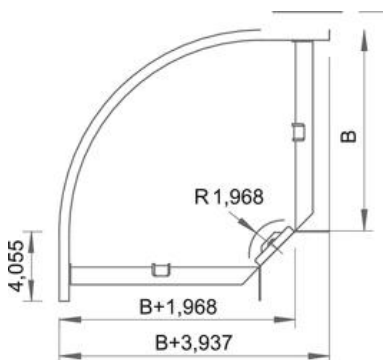
Numery katalogowe: 7001290



Wymiary



| | |
|----------------|--------|
| Szerokość | 400 mm |
| Szerokość | 16 in |
| Wysokość | 60 mm |
| Wysokość | 2 in |
| Grubość blachy | 1,5 mm |
| Wymiar B | 400 mm |
| Wymiar R | 150 mm |



Dane techniczne

| | |
|---|--------------|
| Wygięcie (ką) | 90° |
| Wersja połączenia | bez łącznika |
| Podtrzymanie funkcji | brak |
| Perforacja montażowa w dnie | brak |
| Rysunek otworów NATO | brak |
| Zmiana kierunku | poziomy |
| Stal nierdzewna, wytrawiana | brak |
| Perforacja boczna | brak |
| Wykonanie szerokorozpiętościowe | brak |
| Rodzaj złącza kablowego systemu nośnego | przykręcane |