

# Karta charakterystyki technicznej

Łuk 90° 85 FS

Numery katalogowe: 7001835



Łuk 90°, poziomy, do wszystkich typów koryt o wys. boku 85 mm.  
Materiał mocujący należy zamawiać osobno.



**St** stal

**FS** ocynkowane metodą Sendzimira

## Dane podstawow

Numery katalogowe	7001835
Typ	RB 90 850 FS
Oznaczenie 1	Łuk 90°
Oznaczenie 2	poziomy, kształt okrągły
Wytwórca	OBO
Wymiar	85x500
Materiał	Stal
Powierzchnia	cynkowana metodą Sendzimira
Norma powierzchni	DIN EN 10346
Najmniejsza jednostka sprzedaży	1
Jednostka opakowania	Sztuk
Ciężar	650 kg
Jednostka wagi	kg/100 szt.

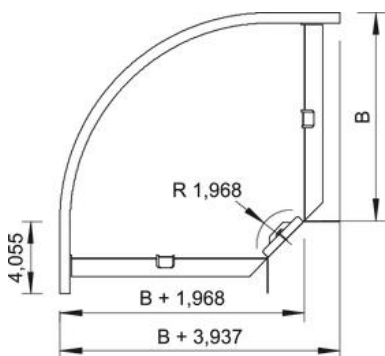
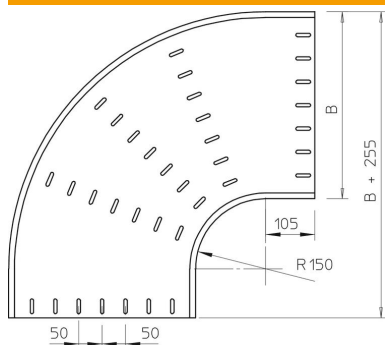
# Karta charakterystyki technicznej

Łuk 90° 85 FS

Numery katalogowe: 7001835



## Wymiary



Szerokość	500 mm
Szerokość	20 in
Wysokość	85 mm
Wysokość	3 in
Wymiar B	500 mm
Wymiar R	150 mm

## Dane techniczne

Wygięcie (kąt)	90°
Wersja połączenia	bez łącznika
Podtrzymanie funkcji	brak
Perforacja montażowa w dnie	brak
Rysunek otworów NATO	brak
Zmiana kierunku	poziomy
Stal nierdzewna, wytrawiana	brak
Perforacja boczna	brak
Wykonanie szerokorozpiętościowe	brak
Rodzaj złącza kablowego systemu nośnego	przykręcane