

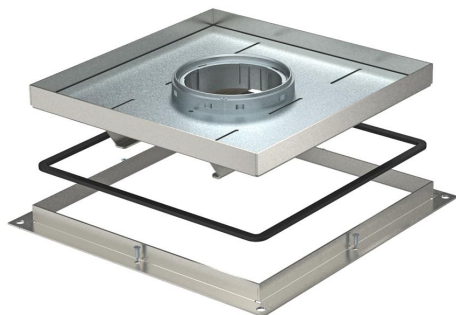
# Karta charakterystyki technicznej

Rama kasetonowa do wysokich obciążeń z otworem na tubus, RKFSL, wielkość znamionowa 250-3

Numery katalogowe: 7409482



Rama kasetonowa do wysokich obciążeń z otworem na tubus, do montażu osprzętu elektroinstalacyjnego w puszcze podpodłogowej UZD250-3, w podłogach czyszczonych na sucho lub mokro. Klasa obciążeń 1 do 10 kN.



VA stal nierdzewna

## Dane podstawow

Numery katalogowe	7409482
Typ	RKF2 SL1 V2 20
Oznaczenie 1	Rama kasetonowa do wys.obciąż.
Oznaczenie 2	do tubusa
Wytwórca	OBO
Wymiar	283x283x20
Materiał	stal nierdzewna 1.4301
Najmniejsza jednostka sprzedaży	1
Jednostka opakowania	Sztuk
Ciężar	489 kg
Jednostka wagi	kg/100 szt.

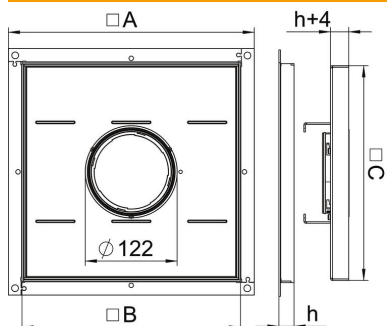
# Karta charakterystyki technicznej

Rama kasetonowa do wysokich obciążeń z otworem na tubus, RKFSL, wielkość znamionowa 250-3

Numer katalogowe: 7409482



## Wymiary



Wymiar A	324 mm
Wymiar B	288 mm
Wymiar C	282 mm
Wymiar h	20 mm

## Dane techniczne

Wersja, wyjście kablowe	Tubus
Odpowiednie do podłóg podwójnych	tak
Odpowiednie do podłóg drążonych	tak
Odpowiednie do	Montaż puszek podtynkowych
Wersja o zwiększonej wytrzymałości	tak
Klasa wytrzymałości	10 kN (OBO SL1)