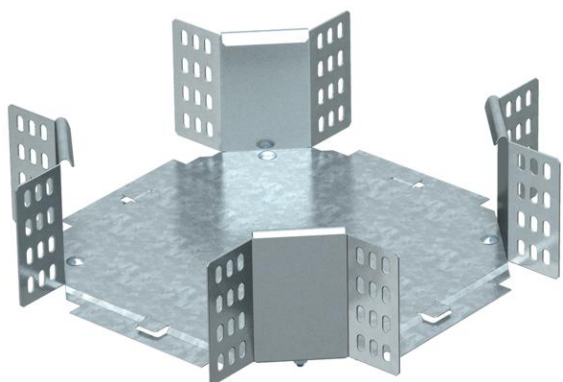


Karta charakterystyki technicznej

Czwórnik 110 FS

Numery katalogowe: 7004680



Czwórnik, poziomy, do wszystkich typów koryt o wys. boku 110 mm.
Łącznik kształtowy jest dostarczany niezmontowany. Zawiera potrzebne materiały montażowe.



St stal

FS ocynkowane metodą Sendzimira

Dane podstawow

Numery katalogowe	7004680
Typ	RK 130 FS
Oznaczenie 1	Czwórnik
Oznaczenie 2	poziomy + łącznik kątowy
Wytwórca	OBO
Wymiar	110x300
Materiał	Stal
Powierzchnia	cynkowana metodą Sendzimira
Norma powierzchni	DIN EN 10346
Najmniejsza jednostka sprzedaży	1
Jednostka opakowania	Sztuk
Ciężar	220 kg
Jednostka wagi	kg/100 szt.

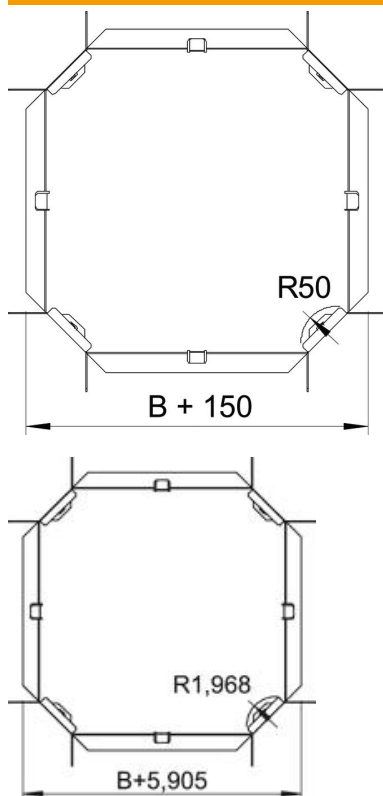
Karta charakterystyki technicznej

Czwórnik 110 FS

Numery katalogowe: 7004680



Wymiary



Szerokość	300 mm
Szerokość	12 in
Wysokość	110 mm
Wysokość	4 in
Wymiar B	300 mm
Wymiar R	50 mm

Dane techniczne

Wygięcie (kął)	90°
Wersja połączenia	dostarczony łącznik
Podtrzymanie funkcji	brak
Grubość materiału, dna	1 mm
Zmiana kierunku	poziomy
Stal nierdzewna, wytrawiana	brak
Wykonanie szerokorozpiętościowe	brak
Rodzaj złącza kablowego systemu nośnego	przykręcane
Grubość boku	1,25 mm