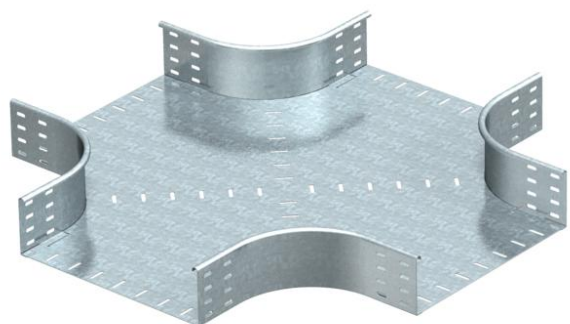


# Karta charakterystyki technicznej

## Czwórnik 110 FS

Numery katalogowe: 7004710



Czwórnik, poziomy, do wszystkich typów koryt o wys. boku 110 mm.  
Materiał mocujący należy zamawiać osobno.



**St** stal

**FS** ocynkowane metodą Sendzimira

### Dane podstawow

Numery katalogowe	7004710
Typ	RK 150 FS
Oznaczenie 1	Czwórnik
Oznaczenie 2	poziomy, kształt okrągły
Wytwórca	OBO
Wymiar	110x500
Materiał	Stal
Powierzchnia	cynkowana metodą Sendzimira
Norma powierzchni	DIN EN 10346
Najmniejsza jednostka sprzedaży	1
Jednostka opakowania	Sztuk
Ciężar	1100 kg
Jednostka wagi	kg/100 szt.

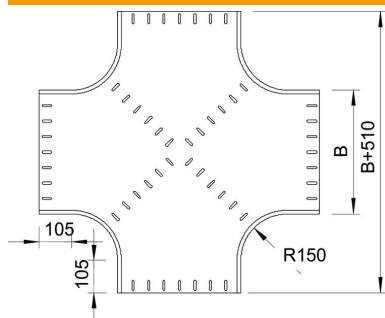
# Karta charakterystyki technicznej

## Czwórnik 110 FS

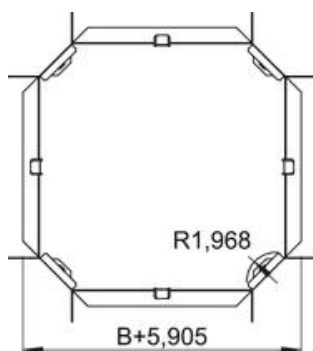
Numery katalogowe: 7004710



### Wymiary



Szerokość	500 mm
Szerokość	20 in
Wysokość	110 mm
Wysokość	4 in
Wymiar R	150 mm



### Dane techniczne

Wygięcie (kąt)	90°
Wersja połączenia	bez łącznika
Podtrzymanie funkcji	brak
Grubość materiału, dna	1,5 mm
Rysunek otworów NATO	brak
Zmiana kierunku	poziomy
Stal nierdzewna, wytrawiana	brak
Wykonanie szerokorozpiętościowe	brak
Rodzaj złącza kablowego systemu nośnego	przykręcane
Grubość boku	1,25 mm