

Karta charakterystyki technicznej

Trójnik 60 FT

Numery katalogowe: 7117116



Trójnik, poziomy, do wszystkich typów koryt o wys. boku 60 mm. Kształtka jest dostarczana niezmontowana. Wszystkie podejścia o tej samej szerokości. Zawiera potrzebne materiały montażowe.



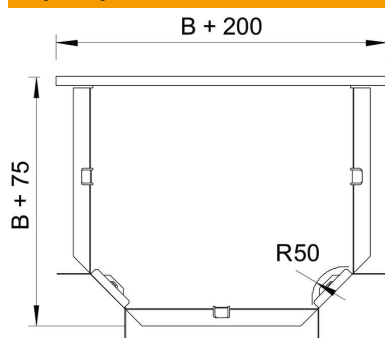
St stal

FT = ocynk ogniowo-zanurzeniowy

Dane podstawow

Numery katalogowe	7117116
Typ	RT 610 FT
Oznaczenie 1	Trójnik odgałęźny T
Oznaczenie 2	poziomy + łącznik kątowy
Wytwórca	OBO
Wymiar	60x100
Materiał	Stal
Powierzchnia	cynkowana metodą zanurzeniową
Norma powierzchni	DIN EN ISO 1461
Najmniejsza jednostka sprzedaży	1
Jednostka opakowania	Sztuk
Ciężar	89,9 kg
Jednostka wagi	kg/100 szt.

Wymiary



Szerokość	100 mm
Szerokość	4 in
Wysokość	60 mm
Wymiar B	100 mm
Wymiar R	50 mm

Karta charakterystyki technicznej

Trójnik 60 FT

Numery katalogowe: 7117116



Dane techniczne

Wygięcie (ką)	90°
Wersja połączenia	dostarczony łącznik
Podtrzymanie funkcji	brak
Rysunek otworów NATO	brak
Zmiana kierunku	poziomy
Stal nierdzewna, wytrawiana	brak
Wykonanie szerokokorzęściowe	brak
Rodzaj złącza kablowego systemu nośnego	przykręcane
Grubość boku	1,25 mm