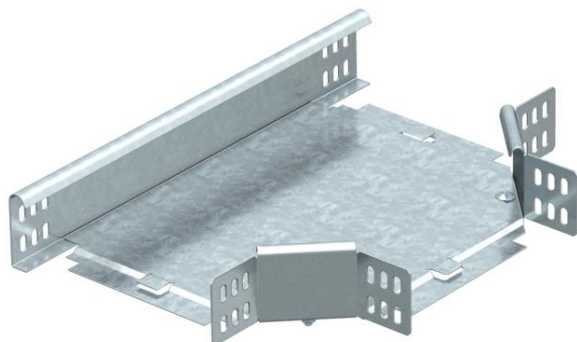


Karta charakterystyki technicznej

Trójnik 60 FS

Numery katalogowe: 6043402



Trójnik, poziomy, do wszystkich typów koryt o wys. boku 60 mm. Kształtka jest dostarczana niezmontowana. Wszystkie podejścia o tej samej szerokości. Zawiera potrzebne materiały montażowe.



St stal

FS ocynkowane metodą Sendzimira

Dane podstawow

Numery katalogowe	6043402
Typ	RT 615 FS
Oznaczenie 1	Trójnik odgałęźny T
Oznaczenie 2	poziomy + łącznik kątowy
Wytwórca	OBO
Wymiar	60x150
Materiał	Stal
Powierzchnia	cynkowana metodą Sendzimira
Norma powierzchni	DIN EN 10346
Najmniejsza jednostka sprzedaży	1
Jednostka opakowania	Sztuk
Ciężar	101 kg
Jednostka wagi	kg/100 szt.

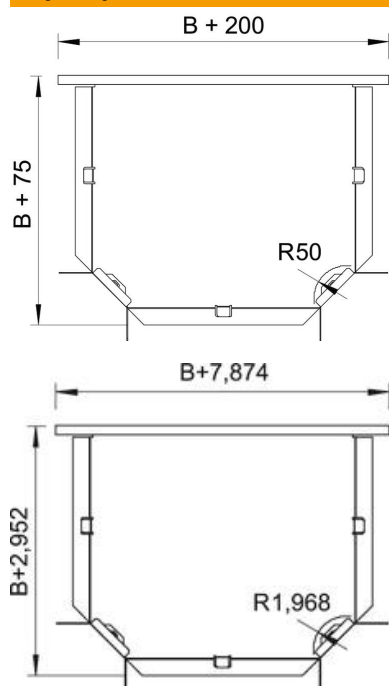
Karta charakterystyki technicznej

Trójnik 60 FS

Numery katalogowe: 6043402



Wymiary



Szerokość	150 mm
Szerokość	6 in
Wysokość	60 mm
Wymiar B	150 mm
Wymiar R	50 mm

Dane techniczne

Wygięcie (kąt)	90°
Wersja połączenia	dostarczony łącznik
Podtrzymanie funkcji	brak
Rysunek otworów NATO	brak
Zmiana kierunku	poziomy
Stal nierdzewna, wytrawiana	brak
Wykonanie szerokorozpiętościowe	brak
Rodzaj złącza kablowego systemu nośnego	przykręcane
Grubość boku	1,25 mm