

Karta charakterystyki technicznej

Boczna płyta końcowa 85 FS

Numery katalogowe: 7083008



Boczna płyta końcowa do wzmocnienia bocznego na końcach koryta kablowego i jako ochrona kabla.
Zawiera potrzebne materiały montażowe.



St

stal

FS

ocynkowane metodą Sendzimira

Dane podstawow

Numery katalogowe	7083008
Typ	SEB 85 FS
Oznaczenie 1	Płyta końcowa
Oznaczenie 2	do korytka kablowego
Wytwórca	OBO
Wymiar	B85mm
Materiał	Stal
Powierzchnia	cynkowana metodą Sendzimira
Norma powierzchni	DIN EN 10346
Najmniejsza jednostka sprzedaży	20
Jednostka opakowania	Sztuk
Ciężar	5,24 kg
Jednostka wagi	kg/100 szt.

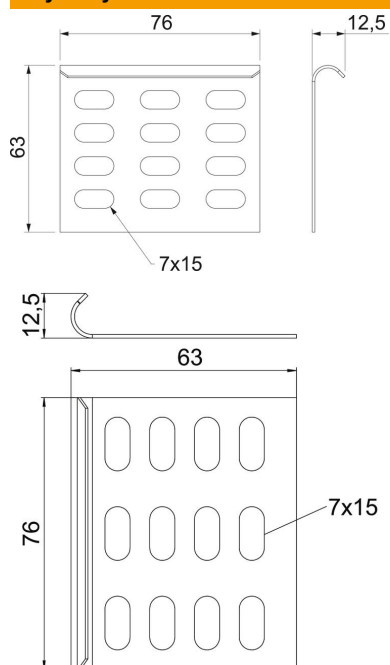
Karta charakterystyki technicznej

Boczna płyta końcowa 85 FS

Numery katalogowe: 7083008



Wymiary



Długość	63 mm
Szerokość	12,5 mm
Wysokość	76 mm
Wymiar H	76 mm

Dane techniczne

Podtrzymanie funkcji	brak
Stal nierdzewna, wytrawiana	brak
Wykonanie szerokorozpiętościowe	brak