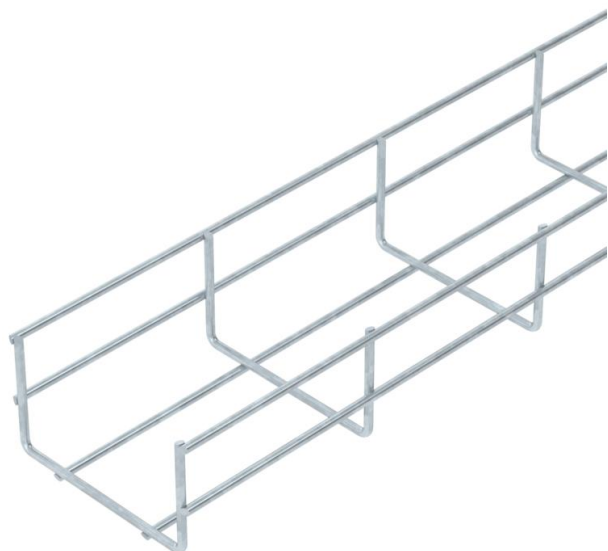


# Karta charakterystyki technicznej

## Ciężkie korytka siatkowe SGR 55 FT

Numery katalogowe: 6000122



Korytka siatkowe ze spawanych punktowo drutów stalowych o wysokości boku 55 mm.  
Szerokość oczek wynosi 50 x 100 mm.  
Magnetyczna tłumienność sprzężeniowa bez pokrywy 15 dB, z pokrywą 25 dB.



**St** stal

**FT** = ocynk ogniowo-zanurzeniowy

### Dane podstawow

Numery katalogowe	6000122
Typ	SGR 55 100 FT
Oznaczenie 1	Korytka siatkowe SGR
Wytwórca	OBO
Wymiar	55x100x3000
Materiał	Stal
Powierzchnia	cynkowana metodą zanurzeniową
Norma powierzchni	DIN EN ISO 1461
Najmniejsza jednostka sprzedaży	3
Jednostka opakowania	Metr
Ciężar	171,667 kg
Jednostka wagi	kg/100 m

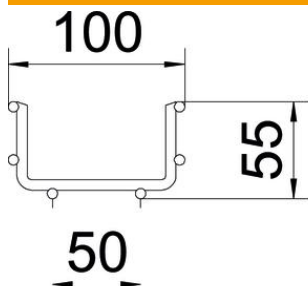
# Karta charakterystyki technicznej

Ciężkie korytka siatkowe SGR 55 FT

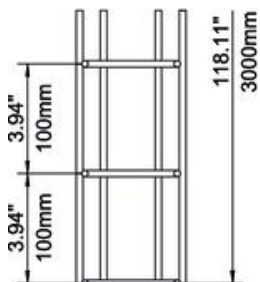
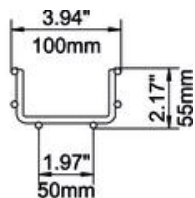
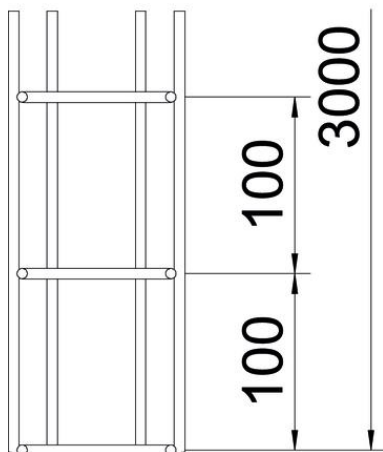
Numery katalogowe: 6000122



## Wymiary



Długość	3 000 mm
Szerokość	100 mm
Szerokość	3,94 in
Wysokość	55 mm
Wysokość	2,17 in
Wymiar B	100 mm



# Karta charakterystyki technicznej

## Ciężkie korytka siatkowe SGR 55 FT

Numery katalogowe: 6000122

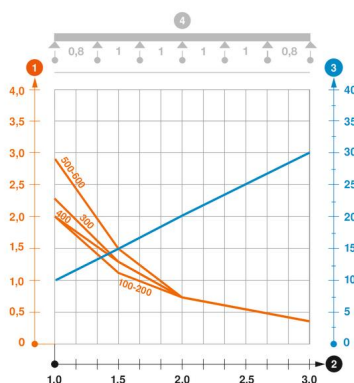


### Dane techniczne

Wersja połączenia	bez łącznika
System montażowy	Strop Montaż
Przekrój poprzeczny	40 cm <sup>2</sup>
Przekrój poprzeczny	4000 mm <sup>2</sup>
Forma profilu	Kształt U
Typ obciążenia wg IEC 61537	Typ II
Rodzaj złącza kablowego systemu nośnego	przykręcane

### Obciążenie

możliwe rozstawy podpór min.	1 m
możliwe rozstawy podpór maks.	3 m
Rozstaw podpór 1,0 m	2 kN/m
Rozstaw podpór 1,5 m	1,15 kN/m
Rozstaw podpór 2,0 m	0,75 kN/m
Rozstaw podpór 2,5 m	0,5 kN/m
Rozstaw podpór 3,0 m	0,4 kN/m



#### Diagram obciążenia korytka siatkowego typ SGR 55

- 1 Dopuszczalne obciążenie korytka/drabiny w kN/m bez ciężaru monterów
- 2 Odstęp pomiędzy podporami w m
- 3 Ugięcie trasy w mm przy dopuszczalnym obciążeniu kN/m
- 4 Rozkład obciążenia podczas badania
- Wykresy obciążeń dla różnych szerokości korytka kablowego / drabiny w mm
- Wykres ugięcia trasy w zależności od rozstawu podpór