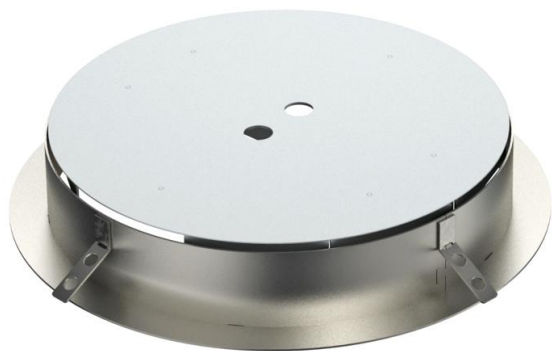


# Karta charakterystyki technicznej

Forma dla kaset regulowanych, wielkość znamionowa R9

Numery katalogowe: 7404376



Forma do montażu kaset regulowanych o wielkości znamionowej R9, podłóg polerowanych / lastryko.

Szalunek jest płynnie nanoszony na puszkę podpodłogowe z pokrywą montażową wielkości znamionowej R9 i zamyka wolną przestrzeń między puszką a ramą kasety.

Pokrywa ochronna z aluminiowej blachy jest wstawiana jako zaślepka w ramę kasety i szlifowana z jastrychem / lastryko.

**A2** stal nierdzewna 1.4301

## Dane podstawow

Numery katalogowe	7404376
Typ	SK RKR9
Oznaczenie 1	Obudowa kasety do wylewki
Oznaczenie 2	do podłóg szlifowanych
Wytwórca	OBO
Materiał	stal nierdzewna 1.4301
Najmniejsza jednostka sprzedaży	1
Jednostka opakowania	Sztuk
Ciężar	220 kg
Jednostka wagi	kg/100 szt.

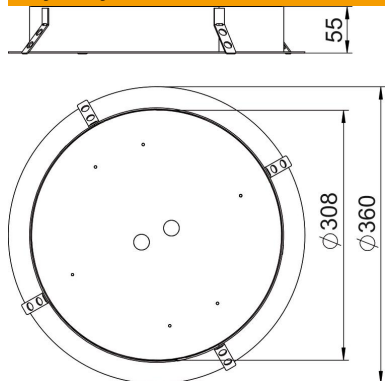
# Karta charakterystyki technicznej

Forma dla kaset regulowanych, wielkość znamionowa R9

Numery katalogowe: 7404376



## Wymiary



Wysokość	55 mm
Wymiar D	360 mm
Wymiar d	308 mm
Wymiar h	55 mm

## Dane techniczne

Kształt	okrągła
Wysokość podłogi maks.	200 mm
Wysokość podłogi min.	130 mm
Wielkość znamionowa puszek instalacyjnych	R9