

# Karta charakterystyki technicznej

## Łuk 90° ze szczębłem trapezowym A2

Numery katalogowe: 7098656



Łuk 90° do drabiny kablowej morskiej typu SL 42 z perforowaną burtą o wysokości boku 25 mm, ze spawanymi, perforowanymi szczębłami w kształcie trapezu otwartymi do dołu.

Łączniki w potrzebnej ilości należy zamawiać osobno.



CE

VA stal nierdzewna

2B pusty, późniejsza obróbka

### Dane podstawow

Numery katalogowe	7098656
Typ	SLB 90 42 100 A2
Oznaczenie 1	Łuk 90°
Oznaczenie 2	ze szczębłem trapezowym
Wytwórca	OBO
Wymiar	B106mm
Materiał	stal nierdzewna 1.4301
Powierzchnia	pusty, po obróbce
Norma powierzchni	
Najmniejsza jednostka sprzedaży	1
Jednostka opakowania	Sztuk
Ciężar	76,4 kg
Jednostka wagi	kg/100 szt.

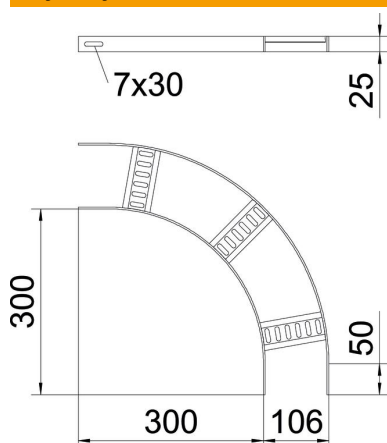
# Karta charakterystyki technicznej

Łuk 90° ze szczebłem trapezowym A2



Numery katalogowe: 7098656

## Wymiary



Szerokość	100 mm
Wysokość	25 mm

## Dane techniczne

Wygięcie (ką)	90°
Wersja szczebli	Profil perforowany
Wykonanie profilu bocznego	płaski profil
Wersja połączenia	bez łącznika
Podtrzymanie funkcji	brak
Zmiana kierunku	poziomy
Stal nierdzewna, wytrawiana	tak
Zawias	brak
Perforacja boczna	brak
Wykonanie szerokorozpiętościowe	brak