

Karta charakterystyki technicznej

Drabina pionowa średniociężka SLL 60, 6 m FS

Numery katalogowe: 6010624



Drabina pionowa o wysokości bocznej 60 mm z połączonymi nitami, otwartymi od góry szczelbami z profilu C.
Mocowanie do ściany jest bezpośrednie lub za pomocą uchwytu ściennego typ WB 30/75. Rozmiar szczeliny szczelb wynosi 18 mm, pasująca obejma kabłąkowa to typ 2056U.



St stal

FS ocynkowane metodą Sendzimira

Dane podstawow

Numery katalogowe	6010624
Typ	SLL 640 CPS 4 FS
Oznaczenie 1	Drabina pionowa średniociężka
Oznaczenie 2	ze szczelbem CPS
Wytwórca	OBO
Wymiar	60x400x6000
Materiał	Stal
Powierzchnia	cynkowana metodą Sendzimira
Norma powierzchni	DIN EN 10346
Najmniejsza jednostka sprzedaży	6
Jednostka opakowania	Metr
Ciężar	326,933 kg
Jednostka wagi	kg/100 m

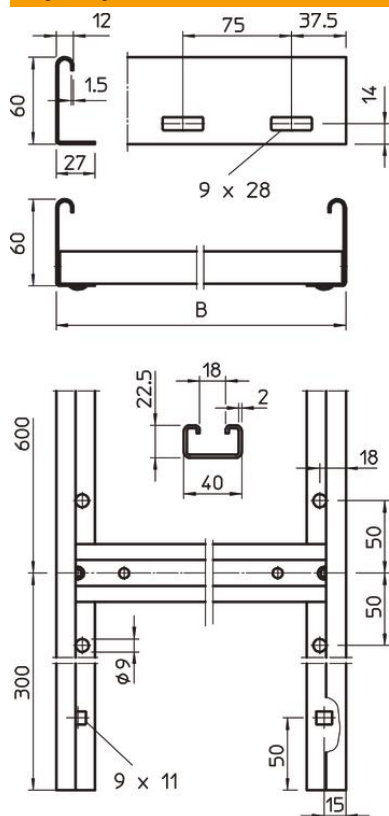
Karta charakterystyki technicznej

Drabina pionowa średniociężka SLL 60, 6 m FS

Numery katalogowe: 6010624



Wymiary



Długość	6 000 mm
Szerokość	400 mm
Wysokość	60 mm
Wymiar B	400 mm
Wymiar szczeliny szczelbia	18,00

Dane techniczne

Wersja ścianki bocznej	płaski profil
Wersja szczelbi	Profil perforowany
Podtrzymanie funkcji	brak
Przekrój poprzeczny	152 cm ²
Stal nierdzewna, wytrawiana	brak
Perforacja boczna	tak
Rozstaw szczelbi	600 mm
Grubość boku	1,5 mm