

Karta charakterystyki technicznej

FireBox T60 z dławikami elastycznymi

Numery katalogowe: 7205741



Nowoczesnym budynkom stawiane są coraz wyższe wymagania pod względem ochrony przeciwpożarowej. Aby zapewnić niezawodne spełnienie tych wymagań, OBO oferuje termoplastyczne FireBox do przedłużania lub rozgałęziania instalacji z podtrzymaniem funkcji. Wraz z serią FireBox firma OBO uzupełnia swoją ofertę systemów utrzymania funkcji dla systemów istotnych dla bezpieczeństwa.

Przetestowane i posiadające odpowiednie certyfikaty typu T 100 E i T 160 E niezawodnie spełniają swoje zadania. Dostarczana jest puszka przyłączeniowa, jednostka przyłączeniowa, dwa pierścienie uszczelniające i dwie kotwy śrubowe do mocowania w murze lub betonie.

Cechą wyróżniającą OBO FireBox jest kompletnie zmontowana jednostka przyłączeniowa, odporna na działanie wysokich temperatur. W tym zakresie OBO dostarcza kompletne rozwiązania z jednej ręki.

E30 E60 E90 IP 66

PP Polipropylen

Dane podstawow

| | |
|---------------------------------|-------------------------|
| Numery katalogowe | 7205741 |
| Typ | T60ED 06A |
| Oznaczenie 1 | Puszka rozgałęźna |
| Oznaczenie 2 | do podtrzymania funkcji |
| Wytwórca | OBO |
| Wymiar | 114x114x57 |
| Kolor | pomarańczowy; RAL 2003 |
| Materiał | Polipropylen |
| Najmniejsza jednostka sprzedaży | 1 |
| Jednostka opakowania | Sztuk |
| Ciężar | 31 kg |
| Jednostka wagi | kg/100 szt. |

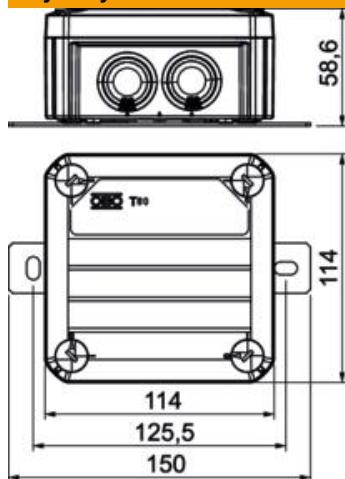
Karta charakterystyki technicznej

FireBox T60 z dławikami elastycznymi



Numery katalogowe: 7205741

Wymiary



| | |
|-----------|----------|
| Długość | 114 mm |
| Szerokość | 114 mm |
| Wysokość | 58,6 mm |
| Wymiar B | 114 mm |
| Wymiar H | 58,6 mm |
| Wymiar L | 114 mm |
| Wymiar L1 | 125,5 mm |
| Wymiar L2 | 150 mm |

Dane techniczne

| | |
|-------------------------------------|-----------------------------|
| Szeregowa/ly | brak |
| liczba zacisków | 5 |
| Rodzaj przepustu w obudowie | Membrana stopniowa obcinana |
| Montaż | Zacisk |
| Pokrywa | nieprzezroczyste |
| Zamocowanie pokrywy | przykręcane |
| Wejście z tyłu | brak |
| Wejścia | 7 x M25 |
| Wersja zabezpieczona przed wybuchem | brak |
| Kształt | prostokątna |
| Podtrzymanie funkcji | E 90 |
| Do strefy Ex | bez |
| do gazowych stref EX | bez |
| do pyłowych stref EX | bez |
| Bezhalogenowy | tak |
| Wymiary wewnętrzne w świetle | 100x100x48 mm |
| Z ekranem | brak |
| Z pokrywą | tak |
| Przekrój znamionowy min. | 6 mm ² |
| Napięcie znamionowe | 660 V |
| Możliwość plombowania | brak |
| Odporny na uderzenia | brak |
| Stopień ochrony | IP 66 |
| Odporne na warunki atmosferyczne | brak |